

Vue éclatée - LK 46 SP B&S 450 E

LAWN-KING

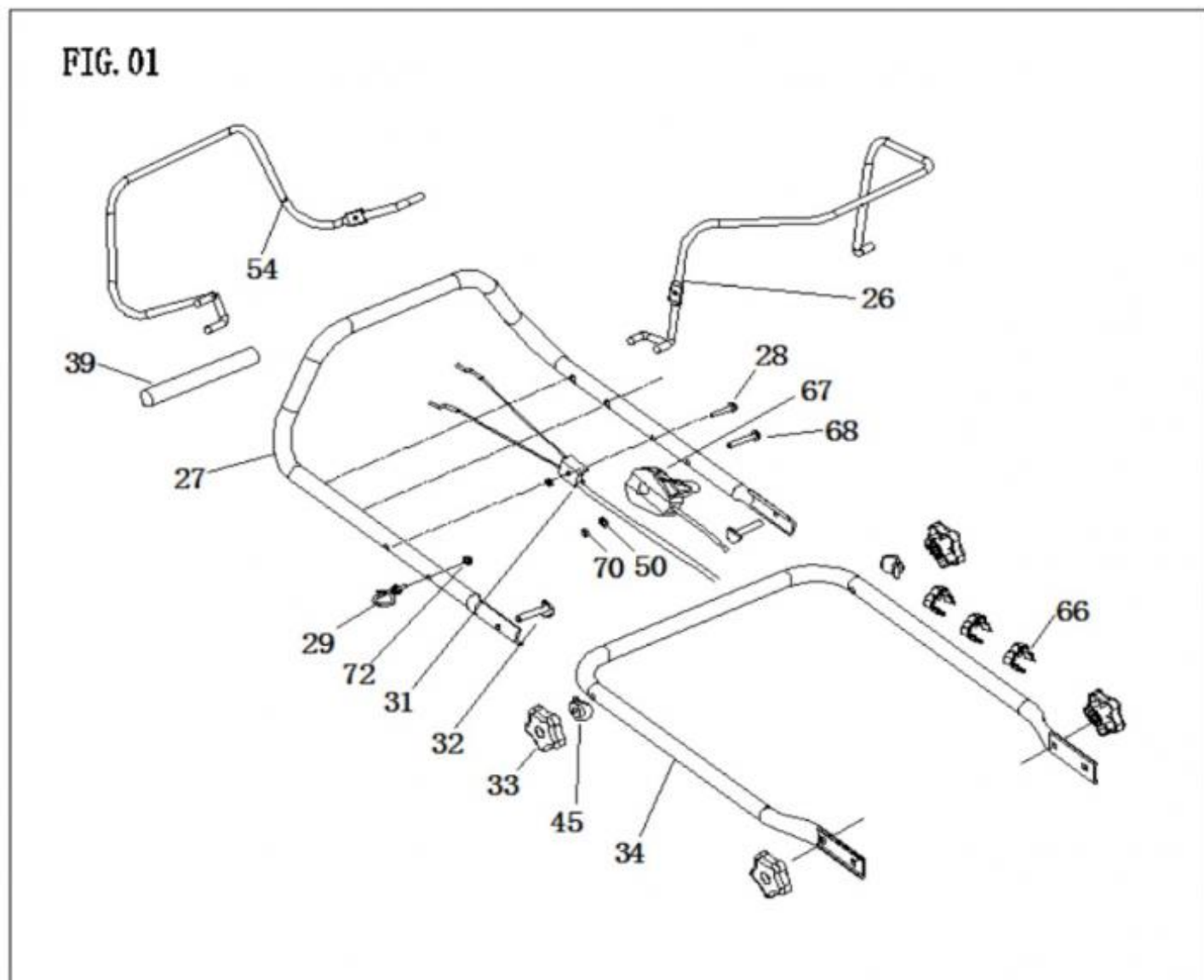


Référence Gardif: TOT911417
GENCOD: 3700169114170

GROUP INDEX

Group Name	Page
Operating Group.....	1
Grass Catcher Group.....	2
Governor Group.....	3
Running Group.....	4
Running Group.....	5
Grass Cutter Group.....	6

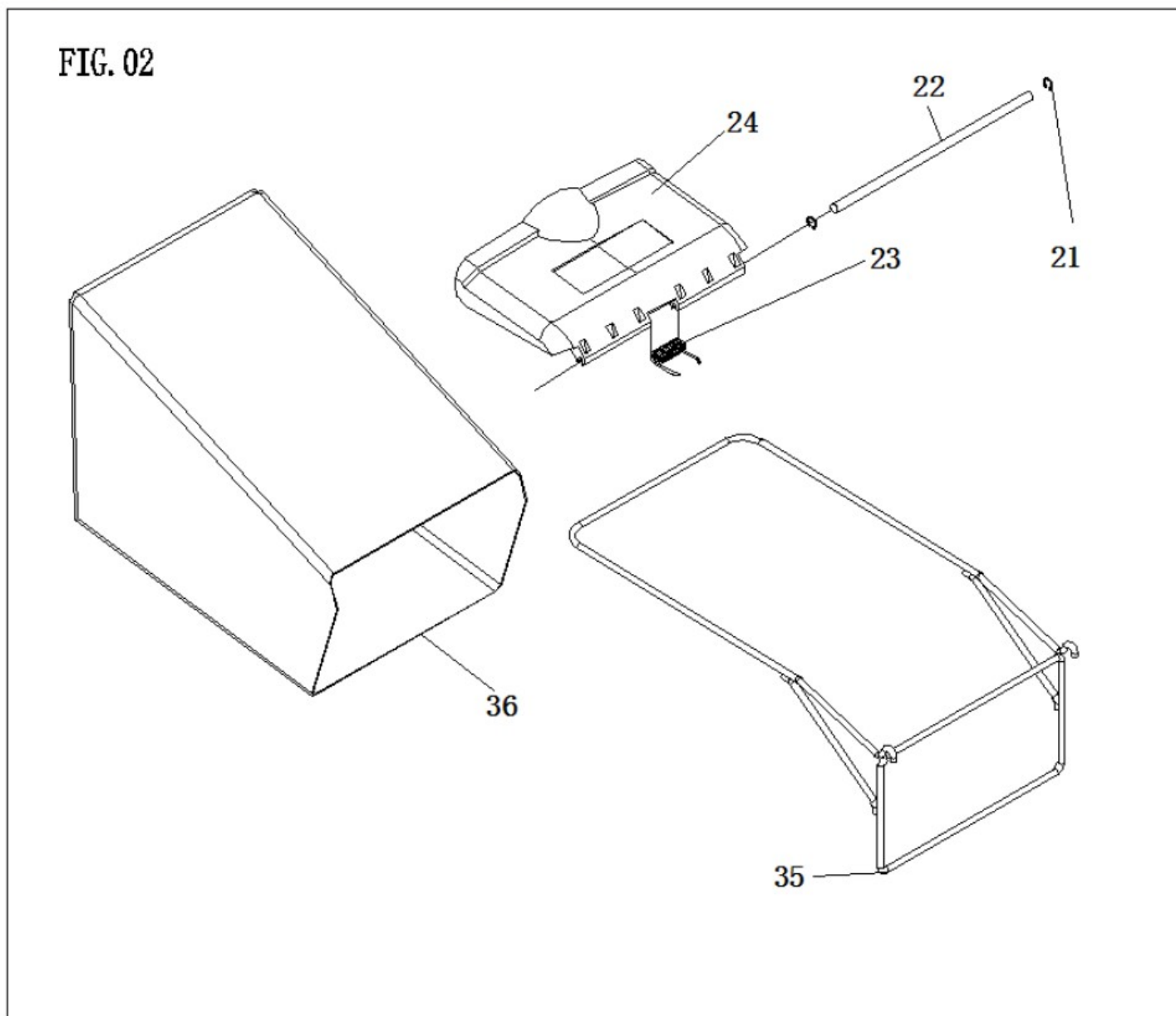
FIG.01 Operating Group



Item	Référence	Désignation	Ref Usine	Qte par produit
------	-----------	-------------	-----------	-----------------

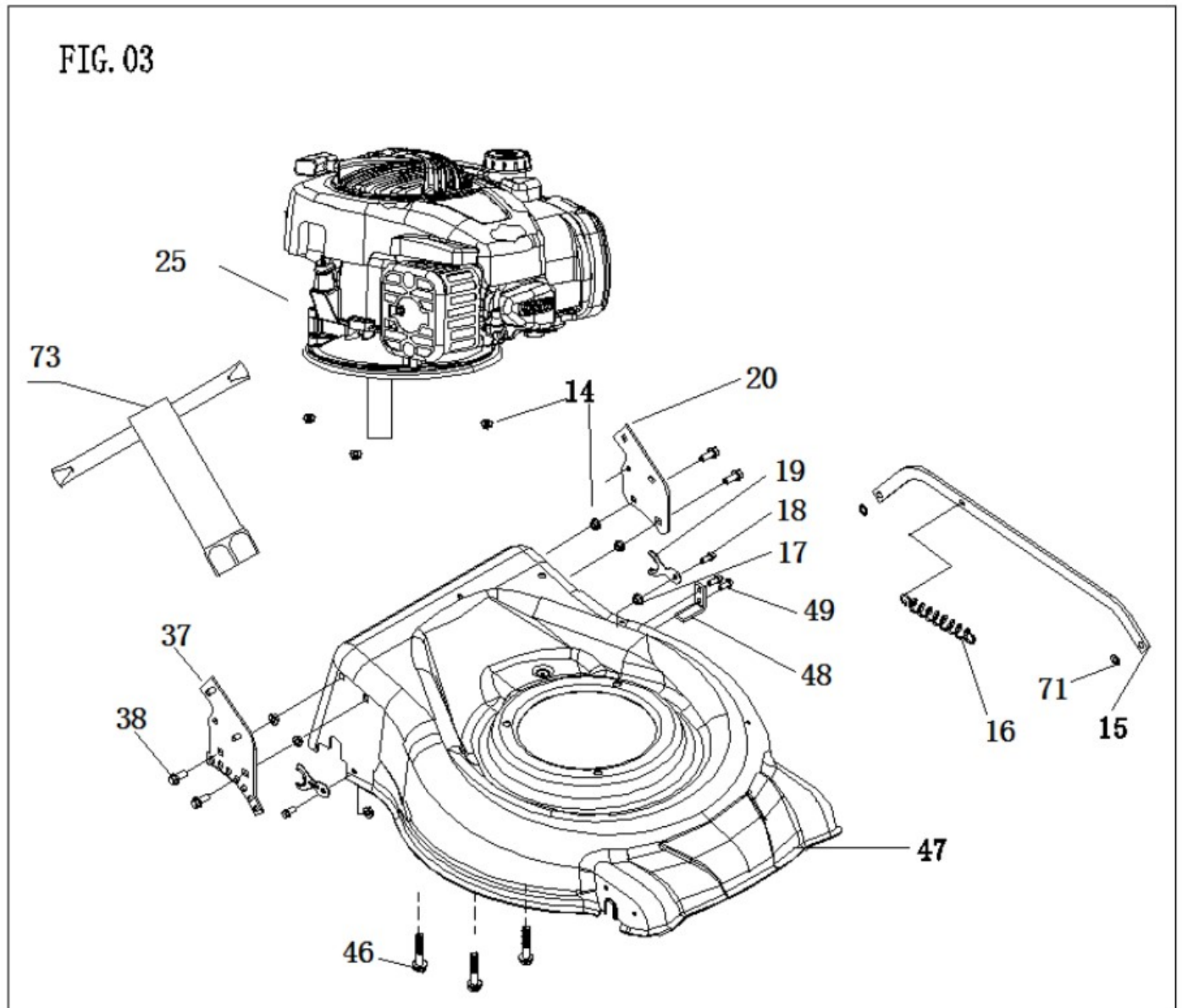
26	CLT31100301003	LEVIER ARRET MOTEUR	T31100301003	1
27	CLT31100101026	GUIDON SUPERIEUR	T31100101026	1
28	CLBLS012100B	VIS	T31100101027	1
29	CLT31100101028	CROCHET CORDE DE LANCEUR	T31100101028	1
31	CLT31100501001	CABLE DE FREIN MOTEUR	T31100501001	1
32	CLT31100101031	VIS DE BOBINE	T31100101031	2
33	CLT31100301005	MOLETTE	T31100301005	4
34	CLT31100101033	GUIDON INFERIEUR Casto MEB1335N	T31100101033	1
39	CLT31100201044	MOUSSE DE GUIDON SUPERIEUR	T31100201044	1
45	CLT31100101042	ENTRETOISE	T31100101042	2
50	CLBDQ340200B	RONDELLE D6.4/D12	T31100201043	1
54	CLT31100501003	LEVIER DE TRACTION	T31100501003	1
66	CLT31100101048	SERRE CABLE	T31100101048	3
67	CLT31100401005	CABLE D'ACCELERATEUR	T31100401005	1
68	CLBLS012300B	VIS M6X45	T31100201041	1
70	CLBLM140200B	ECROU	T31100101049	2
72	CLBLM150201B	ECROU COLLERETTE M6	T31100101029	1

Fig. 02 Grass Catcher Group



Item	Référence	Désignation	Ref Usine	Qte par produit
21	CLBDQ370100B	CERCLIPS D4	T31100102020	2
22	CLT31100202010	AXE DEDEFLECTEUR	T31100202010	1
23	CLT31100102022	RESSORT DE DEFLECTEUR	T31100102022	1
24	CLT31100402001	DEFLECTEUR ARRIERE	T31100402001	1
35	CLT31100202014	ARMATURE	T31100202014	1
36	CLT31100402003	BAC AHERBE	T31100402003	1

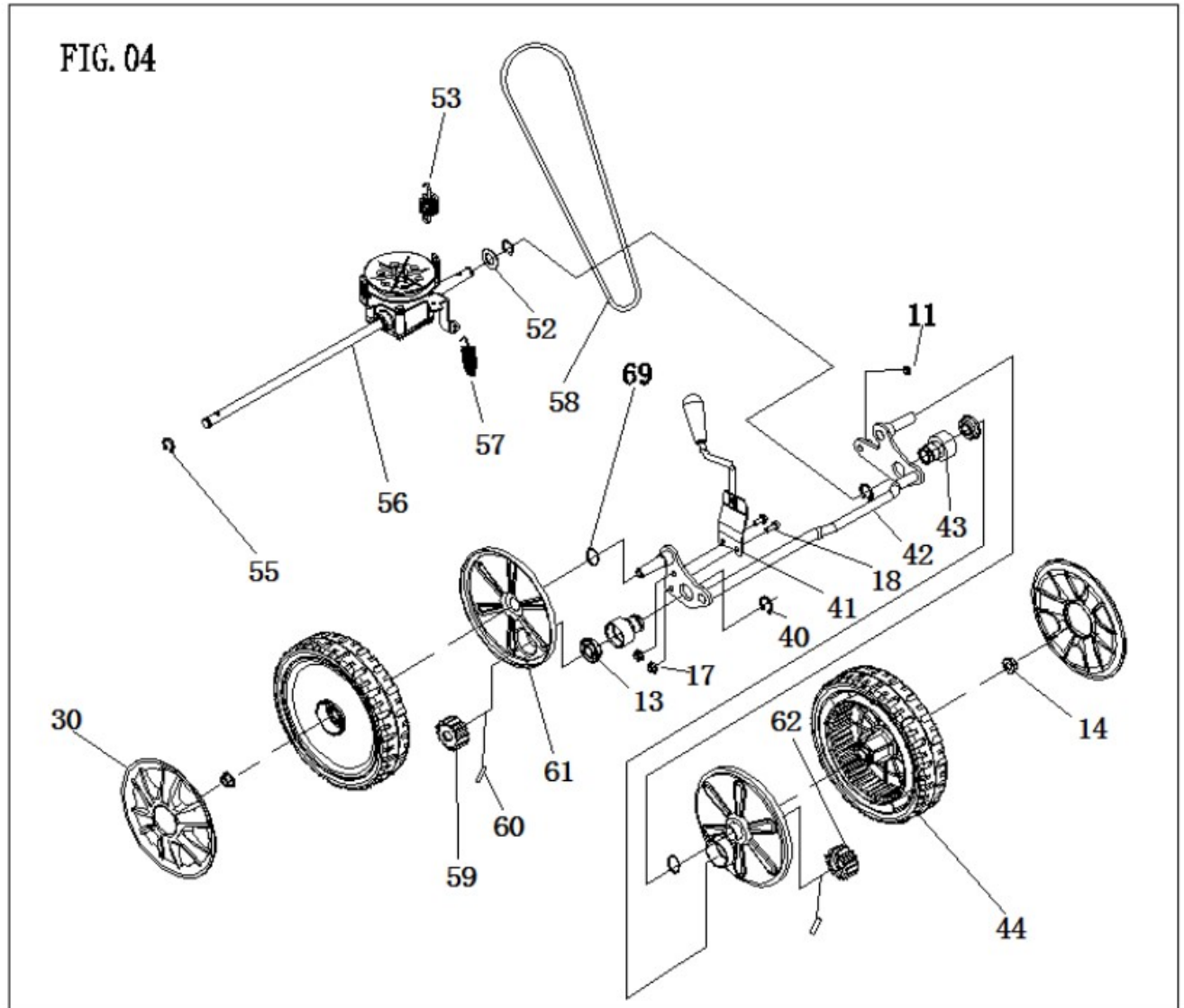
Fig.03 Governor Group



Item	Référence	Désignation	Ref Usine	Qte par produit
14	CLBLM120300B	ECROU NYL-STOP M8 Voir FA1330127	T31100103013	11
15	CLT31100203008	BARRE DE JONCTION DE HAUTEUR DE COUPE	T31100203008	1
16	CLT31100103015	RESSORT	T31100103015	1
17	CLBLM110200B	ECROU	T31100103016	9
18	CLBLS011500B	VIS M6X14	T31100103017	8
19	CLT31100103018	CAVALIER DE FIXATION	T31100103018	2
20	CLT31100203009	SUPPORT GUIDON INFÉRIEUR GAUCHE	T31100203009	1
25	CLT31100303002	MOTEUR B&S450E (non détaillé=	T31100303002	1
37	CLT31100203016	FIXATION DE GUIDON DROIT	T31100203016	1
38	CLBLS040300B	VIS M8X16	T31100203017	4
46	CLBLS020500B	VIS M8X30	T31100103043	3

47	CLT31100203023	CARTER DE TONDEUSE (NON DETAILLE)	T31100203023	1
48	CLT31100203024	SUPPORT	T31100203024	1
49	CLBLS011200B	VIS M6X8	T31100203025	2
71	CLBDQ340301B	RONDELLE D8/D16 Voir CLD21100900	T31100103051	2
73	CLT31100303011	CLE A BOUGIE	T31100303011	1

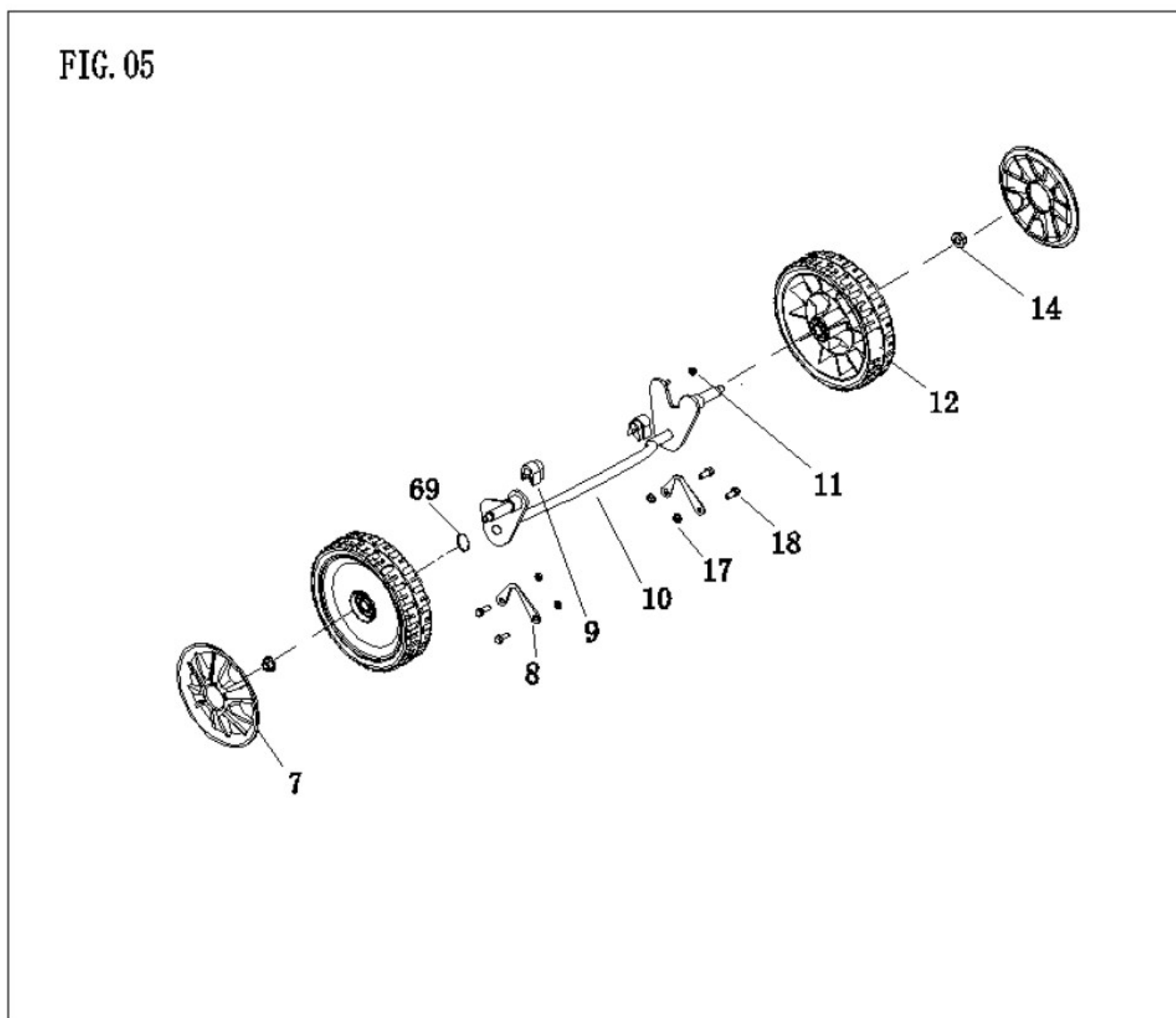
Fig. 04 Running Group



Item	Référence	Désignation	Ref Usine	Qte par produit
11	CLBLM130200B	ECROU NYL-STOP M6 Voir GYB217001B	T31100104011	2
13	CLT31100204007	SUPPORT DE ROULEMENT	T31100204007	2
30	CLT31100204018	ENJOLIVEUR DE ROUE 8"	T31100204018	2
40	CLBDQ360700B	RONDELLE D22	T31100204019	2
41	CLT31100304007	POIGNEE DE REGLAGE DE HAUTEUR DE COUPE	T31100304007	1
42	CLT31100204020	ESSIEU ARRIERE	T31100204020	1
43	CLT31100204021	PALIER	T31100204021	2

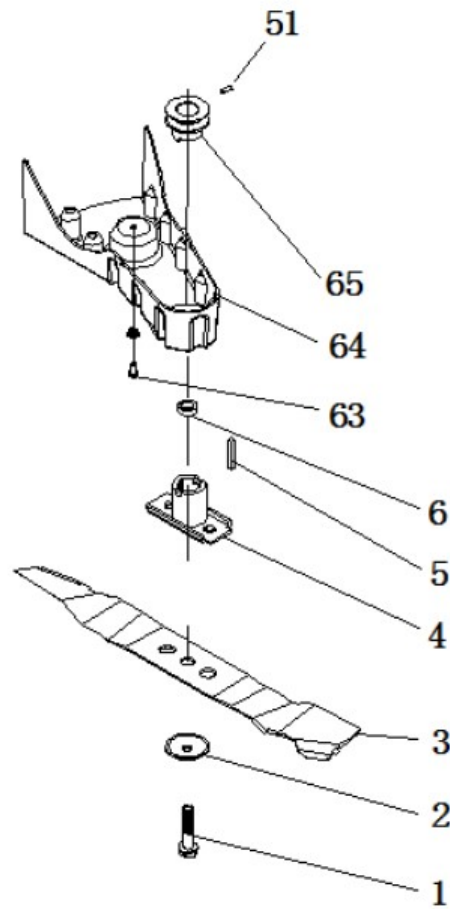
44	CLT31100204022	ROUE 8 "	T31100204022	2
52	CLBDQ350500B	RONDELLE D13/D20X2	T31100204042	1
53	CLT31100204026	RESSORT DU BOITIER DE TRACTION	T31100204026	1
55	CLBDQ360400B	RONDELLE D12	T31100204029	2
56	CLT31100204030	BOITIER DE TRACTION	T31100204030	1
57	CLT31100204031	RESSORT	T31100204031	1
58	CLBPD710200Y	COURROIE Z762 Voir CLGBT11544Z762	T31100204032	1
59	CLT31100204033	PIGNON DROIT	T31100204033	1
60	CLT31100204034	GOUPILLE DE PIGON DE TRACTION	T31100204034	2
61	CLT31100204035	COUVERCLE D'ARRIERE DE ROUE	T31100204035	2
62	CLT31100204036	PIGNON GAUCHE Voir CLD22030010	T31100204036	1
69	CLT31100104050	RONDELLE	T31100104050	4

Fig. 05 Running Group



Item	Référence	Désignation	Ref Usine	Qte par produit
7	CLT31100205004	ENJOLIVEUR DE ROUE 7"	T31100205004	2
8	CLT31100105008	PLAQUE DE FIXATION SUPPORT DE ROUE AVANT	T31100105008	2
9	CLT31100105009	CROCHET DESUPPORT DE ROUE AVANT	T31100105009	2
10	CLT31100205005	ESSIEU AVANT	T31100205005	1
12	CLT31100205006	ROUE DE 7"	T31100205006	2

FIG. 06



Item	Référence	Désignation	Ref Usine	Qte par produit
1	CLT31100206001	BOULON DE LAME M10X40 Idem JL46Z0404A	T31100206001	1
2	CLT31100106002	RONDELLE DE LAME	T31100106002	1
3	CLT31100206002	LAME 30CM	T31100206002	1
4	CLT31100106004	SUPPORT DE LAME	T31100106004	1

5	CLT31100106005	CLAVETTE 5X4,8X35	T31100106005	1
6	CLT31100206003	SPACER 22X11X25	T31100206003	1
51	CLBLD220100H	BOULON M6X8	T31100506002	1
63	CLBLS050200B	VIS M6X12	T31100206037	1
64	CLT31100206038	CARTER DE COURROIE	T31100206038	1
65	CLT31100206039	POULIE MOTEUR	T31100206039	1