




Genuine Spare Parts

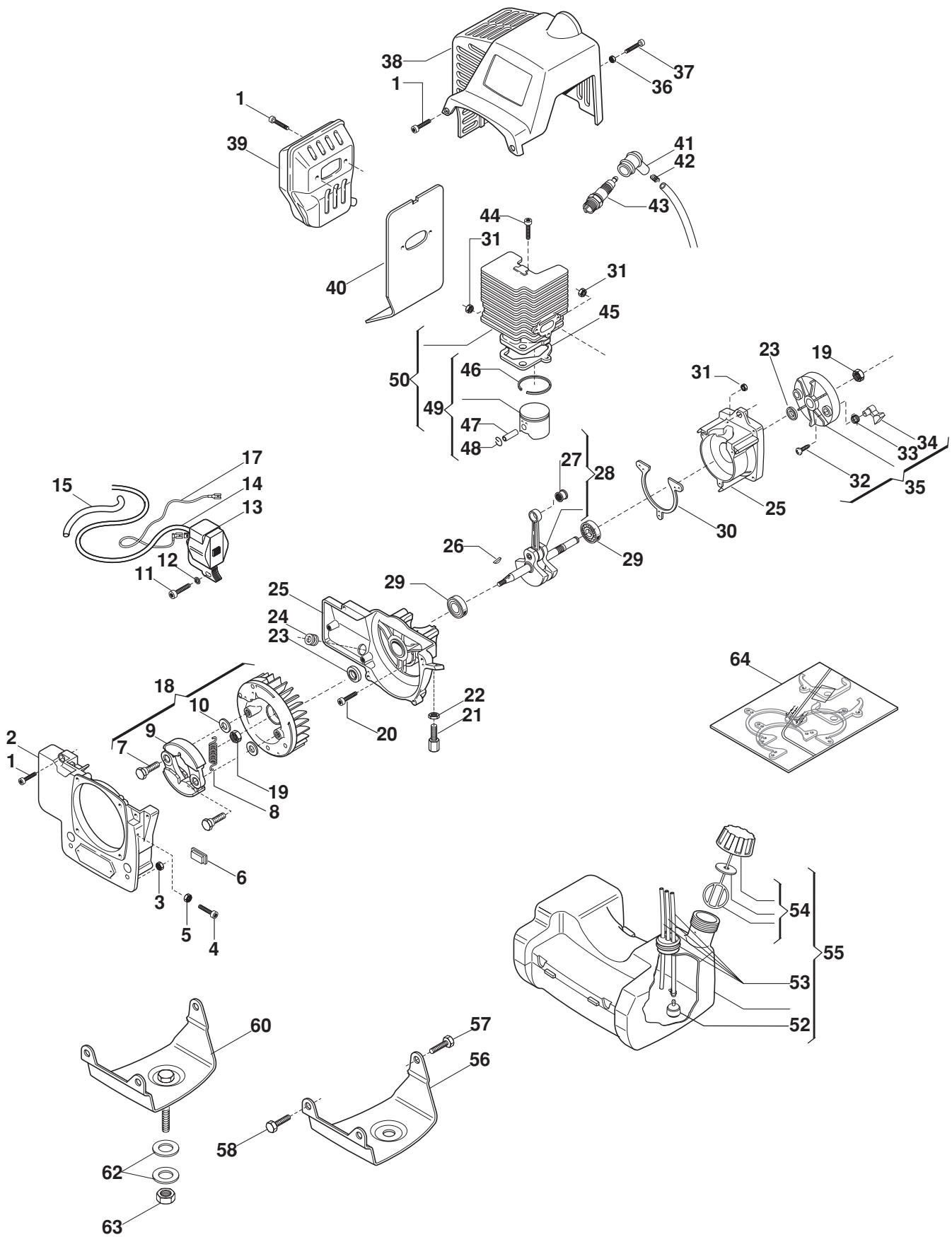


- Use GLOBAL GARDEN PRODUCT Genuine Spare Parts specified in the parts list for repair and/or replacement.
- GLOBAL GARDEN PRODUCT does not warrant the machines which have been damaged by the use of any parts other than those specified by the company.
- The contents described in the parts list may change due to improvement.
- The parts for the machine shall be supplied within 10 years after the machine is discontinued. (It's possible some specific parts may be subject to change of their delivery term and list price within the limit of 10 years after the machine is discontinued, and it is also possible which some parts may be available even after the limit of 10 years).

COPYRIGHT by GLOBAL GARDEN PRODUCTS

All rights reserved. No part of this material may be reproduced or transmitted, in any form or by any means, electronic or mechanical, including photocopying, recording or by any information storage and retrieval system, without permission in writing from GLOBAL GARDEN PRODUCTS.

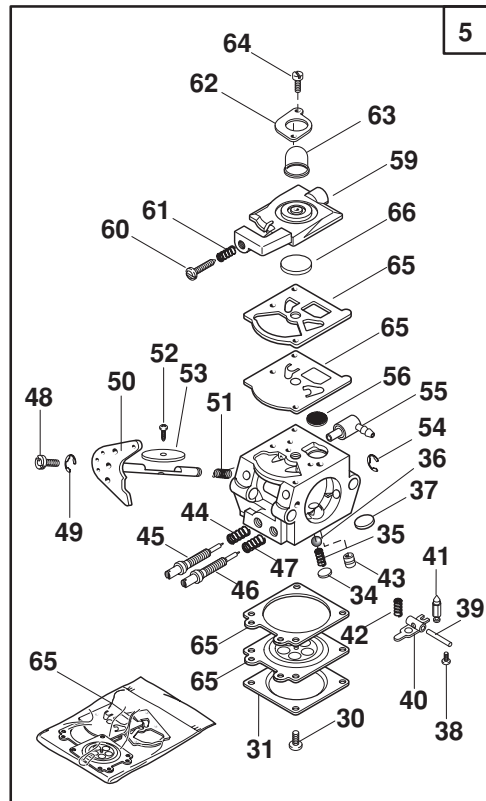
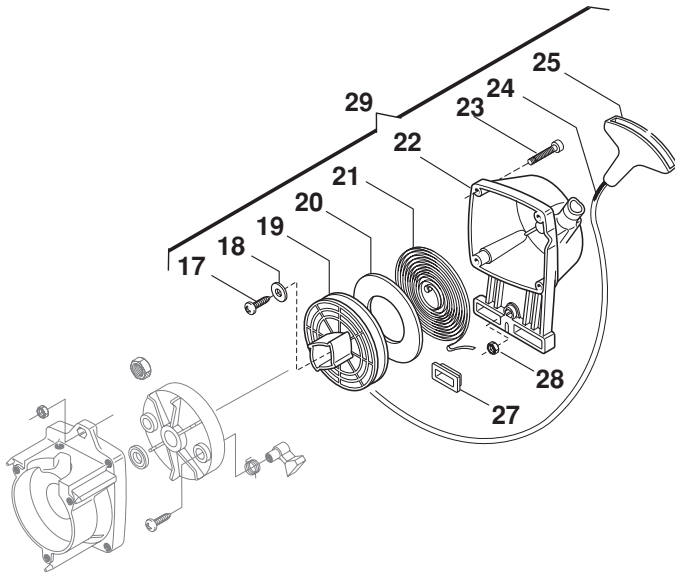
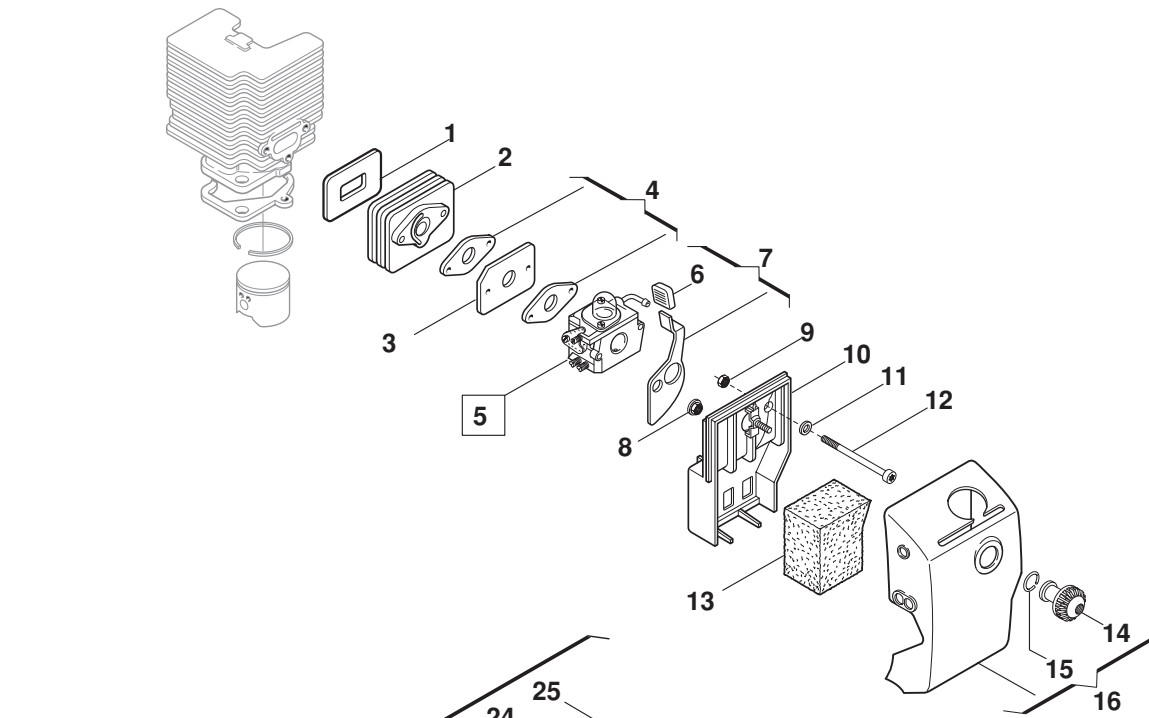




MOTOR

N°	Codice Code	Q.tà Q.ty	Descrizione	Description
1	2135040	12	Vite M5x18	Screw
2	4540800	1	Carter X supporto trasm.	Trasm.support case
3	2432030	2	Dado autobloccante M6	Nut autoblock
4	2132500	1	Vite M4x10	Screw
5	2312120	1	Rosetta	Washer
6	3745530	4	Gommino Supp.serbatoio	Grommet
7	2653210	2	Vite fiss.massa Frizione	Screw
8	3654040	1	Molla frizione	Spring
9	3660430/1	2	Massa frizione	Clutch unit
10	2321230	2	Rosetta a tazza ø8x18x1	Washer
11	2135060	2	Vite M5x25	Screw
12	2321150	2	Rosetta a tazza ø5	Washer
13	3210670	1	Bobina elettronica	Electronic coil
14	3211080	1	Filo bobina	Spark plug cable
15	3782470	1	Guaina cavo	Wire sheath
17	3210855	1	Cavo massa	Ground terminal
18	4251480/1	1	Ass. volano c/masse (Incl.7÷10)	Flywheel assy (Incl.7÷10)
19	2670120	2	Dado flangiato M8	Washer
20	2135050	3	Vite M5x30	Screw
21	3630600/1	1	Registro cavo accel.	Wire adjuster
22	2412090	1	Dado M6	Nut
23	3121070	2	Anello di tenuta	Seal ring
24	3745130	1	Gommino passacavo	Grommet
25	8540700	1	Coppia carters motore	Crankcase assy
26	3151010	1	Linguetta volano	Flywheel key
27	3116100	1	Astuccio a rulli 8x12x10	Needle bearing
28	8250840	1	Ass.albero motore (Incl.27)	Crankshaft (Incl.27)
29	3112240	2	Cuscinetto a sf. 12x28x8	Ball bearing
30	3724050	1	Guarnizione carters	Gasket
31	2432040	5	Dado autobloccante M5	Nut autoblock
32	2123100	3	Vite 5x13 autof.	Screw
33	3654050	2	Molla aggancio avviamento	Spring
34	3749570	2	Aggancio avviamento	Starter hook
35	8540810	1	Ass. coppa avv. (Incl.32÷34)	Starter cup assy (Incl.32÷34)
36	2312090	3	Rosetta ø5x10x1	Washer
37	2135180	1	Vite M5x12	Screw
38	4562180	1	Cuffia copricilindro Giallo	Cylinder cover Yellow
38	4562593	1	Cuffia copricilindro Rossa	Cylinder cover Red
39	4121540	1	Silenziatore 34-34D-40-40D	Muffler 34-34D-40-40D
39	4121541	1	Silenziatore 34-40 Flex	Muffler 34-40 Flex
40	3724070	1	Guarnizione silenziatore	Muffler gasket
41	3748880	1	Cappuccio candela	Spark plug cover
42	3657050	1	Terminale filo candela	Spark plug spring
43	3210024	1	Candela	Plug
44	2135150	2	Vite M6x23	Screw
45	3724260	1	Guarnizione cilindro Mod. Ø 38	Cylinder gasket mod. Ø 38
46	3123150	1	Segmento Ø 38	Piston ring Ø 38
47	3158260	1	Spinotto pistone.	Piston pin
48	3356050	2	Fermo spinotto	Circlip
49	8541120	1	Ass.pistone Ø 38 (Incl.46÷48)	Piston assy Ø 38 (Incl.46÷48)
50	8541110	1	Ass.cilindro-pist. Ø38 (Incl.49-50)	Cil.piston assy Ø38(Incl.49-50)
52	4253290	1	Pescante Mix	Intake filter
53	8745540	1	Ass.gommino passatubi	Grommet assy
54	4251197	1	Ass. tappo Mix	Fuel Cap assy
55	4251237	1	Ass.serbatoio Mix (Incl.52÷54)	Fuel tank assy (Incl.52÷54)
56	4612197	1	Flangia supp.motore rigidi	Flange
57	2112310	1	Vite M6x12	Screw
58	2112310	2	Vite M6x12	Screw
60	4121877	1	Flangia supp.motore per Flex	Flange

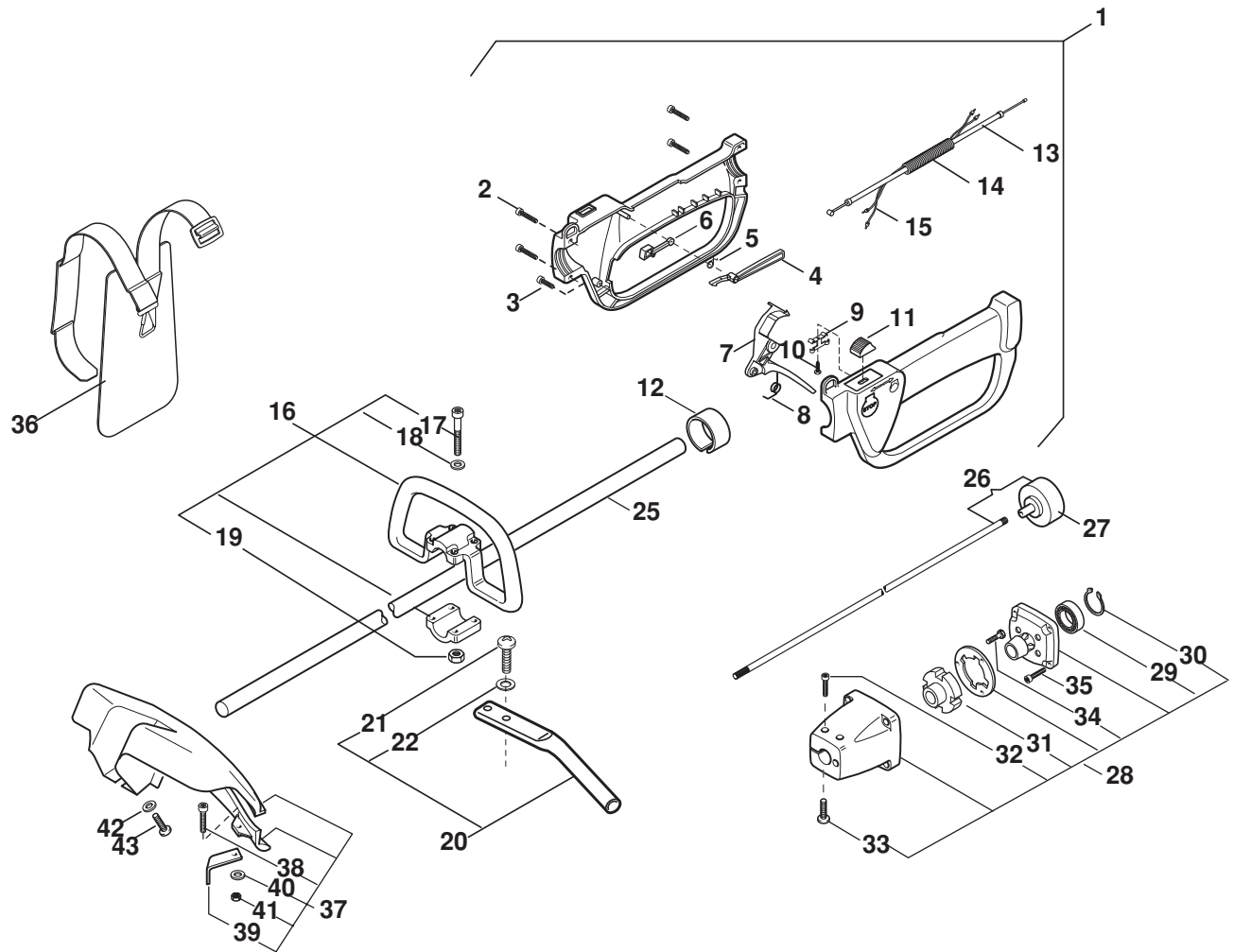
N°	Codice Code	Q.tà Q.ty	Descrizione	Description
61	2382230	1	Distanziale x Flex	Spacer
62	2330060	2	Rondella Glover x Flex	Washer
63	2412180	1	Dado x Flex	Nut
64	8724050	1	Serie guarnizioni (Incl.30-40-45)	Gasket set (Incl.30-40-45)



MOTOR

N°	Codice Code	Q.tà Q.ty	Descrizione	Description
1	3724060	1	Guarniz.collettore-cil.	Intake manif.gasket
2	3749540	1	Collettore aspirazione	Intake manifold
3	3785040	1	Distanziale termico	Heat block
4	3724020	2	Guarniz.collettore-carb.	Intake-carb. gasket
5	4253100	1	Ass. Carburatore	Carburettor
6	3745550	1	Pomello per leva aria	Knob
7	8613450	1	Ass.leva aria (Incl.6)	Choke lever assy (Incl.6)
8	2382150	1	Boccola	Bushing
9	2382140	1	Boccola	Bushing
10	3749600	1	Supp filtro aria Giallo	Air filter holder Yellow
10	3749933	1	Supp filtro aria Rosso	Air filter holder Red
11	2312090	3	Rosetta ø5x10x1	Washer
12	2135210	2	Vite M5x75 inox	Screw
13	3781420	1	Filtro aria	Air filter
14	8749610	1	Pomello filtro aria Giallo	Cover cap Yellow
14	8749953	1	Pomello filtro aria Rosso	Cover cap Red
15	3356030	1	Fermo pomello filtro aria	Lock washer
16	4251170	1	Ass.coprifiltro Giallo (Incl.14-15)	Filter cover assy Yellow (Incl.14-15)
16	8562643	1	Ass.coprifiltro Rosso (Incl.14-15)	Filter cover assy Red (Incl.14-15)
17	2123100	3	Vite 5x13 autof.	Screw
18	3613420	1	Rosetta	Washer
19	4562220	1	Puleggia avviamento	Starter pulley
20	3723640	1	Disco per molla avv.	D isc
21	4611480	1	Molla avv.	Spring
22	8562160	1	Carter avviamento Giallo	Starter recoil case Yellow
22	8562663	1	Carter avviamento Rosso	Starter recoil case Red
23	2135040	12	Vite M5x18	Screw
24	3784030	1	Fune avviamento	Starter cord
25	3750067	1	Impugnatura avviam.	Starter handle
27	3745530	4	Gommino supp.	Grommet serbatoio
28	2432030	1	Dado autobloc. M6	Nut autoblock
29	4251180	1	Ass. avvitatore Giallo (Incl.17÷28)	Starter assy Yellow (Incl.17÷28)
29	4251813	1	Ass. avvitatore Rosso (Incl.17÷28)	Starter assy Red (Incl.17÷28)
30	2652430	4	Vite con rondella	Scr
31	3611510	1	Coperchio membrana	Cover
34	3613640	1	Tappo piccolo	Plug
35	3356080	1	Fermo	Retainer
36	3781460	1	Filtro piccolo	Screen
37	3613630	1	Tappo	Plug
38	2652610	1	Vite bilanciere	Screw
39	3640820	1	Perno bilanciere	Fulcrum pin
40	3612470	1	Bilanciere	Control lever
41	3630210	1	Valvola spillo	Inlet needle
42	3654080	1	Molla bilanciere	Spring
43	3642480	1	Valvola	Valve
44	3654100	1	Molla getto min	Spring
45	2653360	1	Getto minimo	Idle mixture screw
46	2653370	1	Getto massimo	High mixture screw
47	3654110	1	Molla getto max	Spring
48	3642470	1	Piolino per cavo accel.	Swivel
49	3351090	1	Fermo piolino accel.	Retainer
50	3642460	1	Albero farfalla	Shaft shutter
51	3654120	1	Molla albero farfalla	Spring
52	2652390	1	Vite farfalla	Screw
53	3613750	1	Farfalla	Shutter
54	3351060	1	Fermo albero farfalla	Retainer
55	3749670	1	Raccordo carburante	Fitting
56	3781450	1	Filtro	Screen
59	3660490	1	Coperchio pompa	Cover pump assy

N°	Codice Code	Q.tà Q.ty	Descrizione	Description
60	2653310	1	Vite regolaz. minimo	Idle speed screw
61	3654140	1	Molla vite reg.minimo	Spring
62	3613730	1	Flangia primer	Cover primer pump
63	3744740	1	Elemento pompante air purge	Air purge pump
64	2653350	2	Vite coperchio pompa	Screw
65	8724150	1	Serie guarnizioni	Diaph-gasket set
66	3744750	1	Valvola coperchio pompa	Cover pump valve

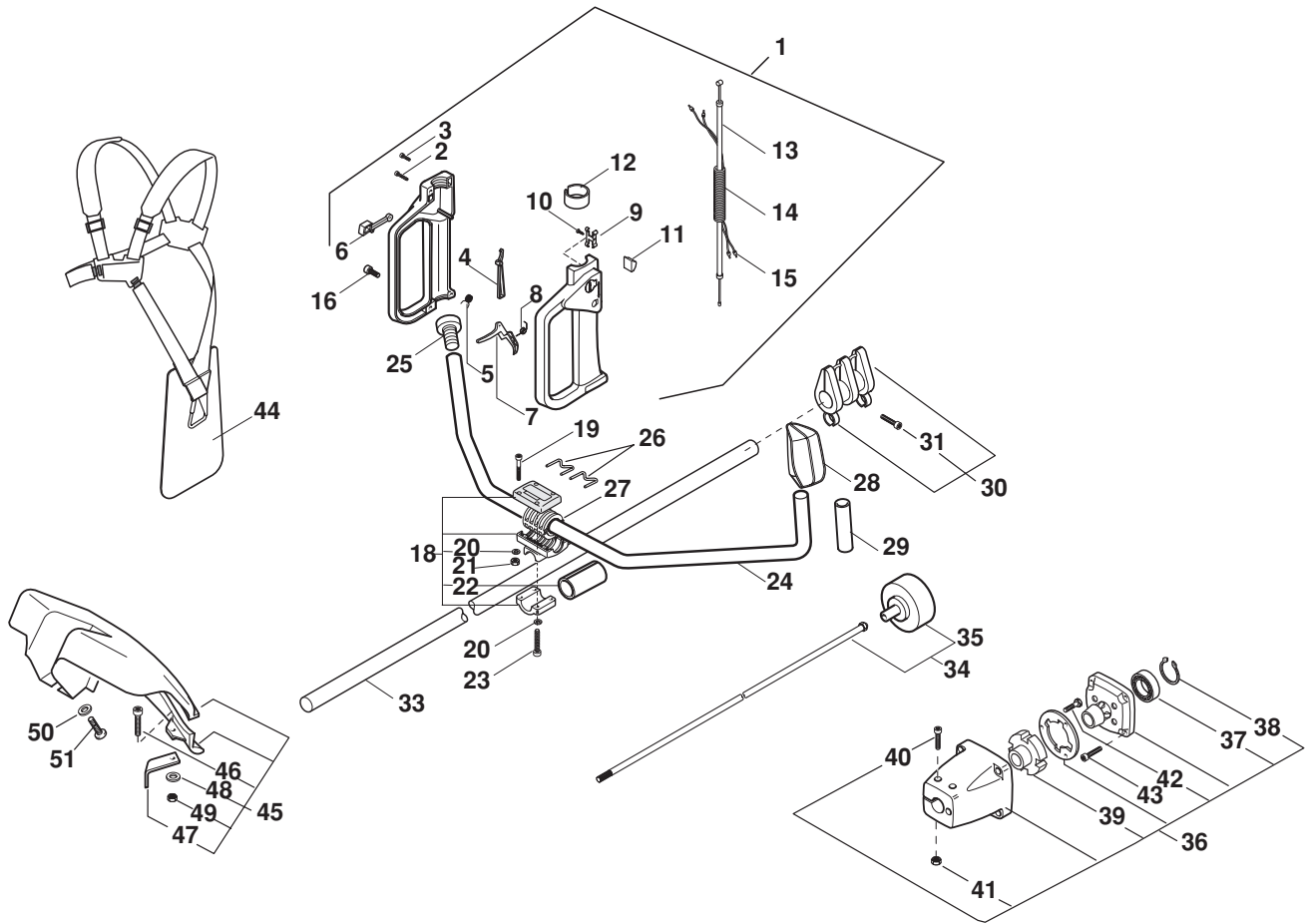


N°	Codice	Q.tà	Descrizione	Description
	Code	Q.ty		

1	8562610	1	Ass.ampugnatura post.(Incl. 2 ÷15)	Handle assy (Incl. 2 ÷15)
2	2123030	4	Vite 5x23 autof.	Screw
3	2123100	2	Vite M5x13	Screw
4	3743475	1	Leva di sicurezza	Safety lever
5	3654300	1	Molla leva di sicurezza	Spring
6	3743485	1	Leva fermo acceleratore	Stop throttle lever
7	3743465	1	Leva acceleratore	Throttle lever
8	3654270/1	1	Molla leva acceleratore	Spring
9	3612710	1	Lamierino di stop	Stop plate
10	2123070	1	Vite 2,9x6,5 autof.	Screw
11	3749270	1	Pomello di stop	Stop knob
12	3749920	2	Riduzione ø26	Reduction ø26
13	4251780	1	Cavo acceleratore	Wire assy
14	3786030	1	Guaina cavi	Wire sheath
15	8211110	1	Coppia cavi stop	Stop wire pair
16	8253200	1	Ass.impugnat.ant. Ø 26 (Incl.16÷19)	Handle assy (Incl.16÷19)
17	2135050	4	Vite M5x30	Screw
18	2312090	4	Rosetta	Washer
19	2412030	4	Dado	Nut
20	8620480	1	Ass.barrier (Incl. 21÷22)	Barrier pipe assy (Incl. 21÷22)
21	2123140	2	Vite 5X27 autof.	Screw
22	2312090	2	Rosetta	Washer
25	8251201	1	Ass.tubo trasm. Ø 26	Trans.pipe assy ø26mm
26	4251400	1	Ass.albero trasm.(Incl.27)	Trans.shaft assy (Incl.27)
27	4121861	1	Campana frizione	Clutch drum

N°	Codice	Q.tà	Descrizione	Description
	Code	Q.ty		

28	8562960	1	Ass.supporto trasm.(Incl.29÷34)	Support trasm.assy (Incl.29÷34)
29	3112170	1	Cuscinetto 12x32x10	Bearing
30	3353080	1	Anello seeger	Ring
31	3744260	1	Gommino antivib.	Shock absorber
32	2123110	2	Vite 5x35 autofil.	Screw
33	2123100	1	Vite 5X13 autof.	Screw
34	2123030	4	Vite M5x23	Screw
35	2135160	4	Vite M6x19	Screw
36	4253460	1	Bretella X Mod.34-40	Harness Mod.34-40
37	8562763	1	Ass. paraspruzzi (Incl.38÷41)	Safety cover assy (Incl.38÷41)
38	2135030	1	Vite M5x20	Screw
39	3614210	1	Tagliafilo	Line cutter
40	2312150	1	Rosetta	Washer
41	2432040	1	Dado autobloccante M5	Nut autoblock
42	2312150	2	Rosetta	Washer
43	2135060	2	Vite M5x25	Screw

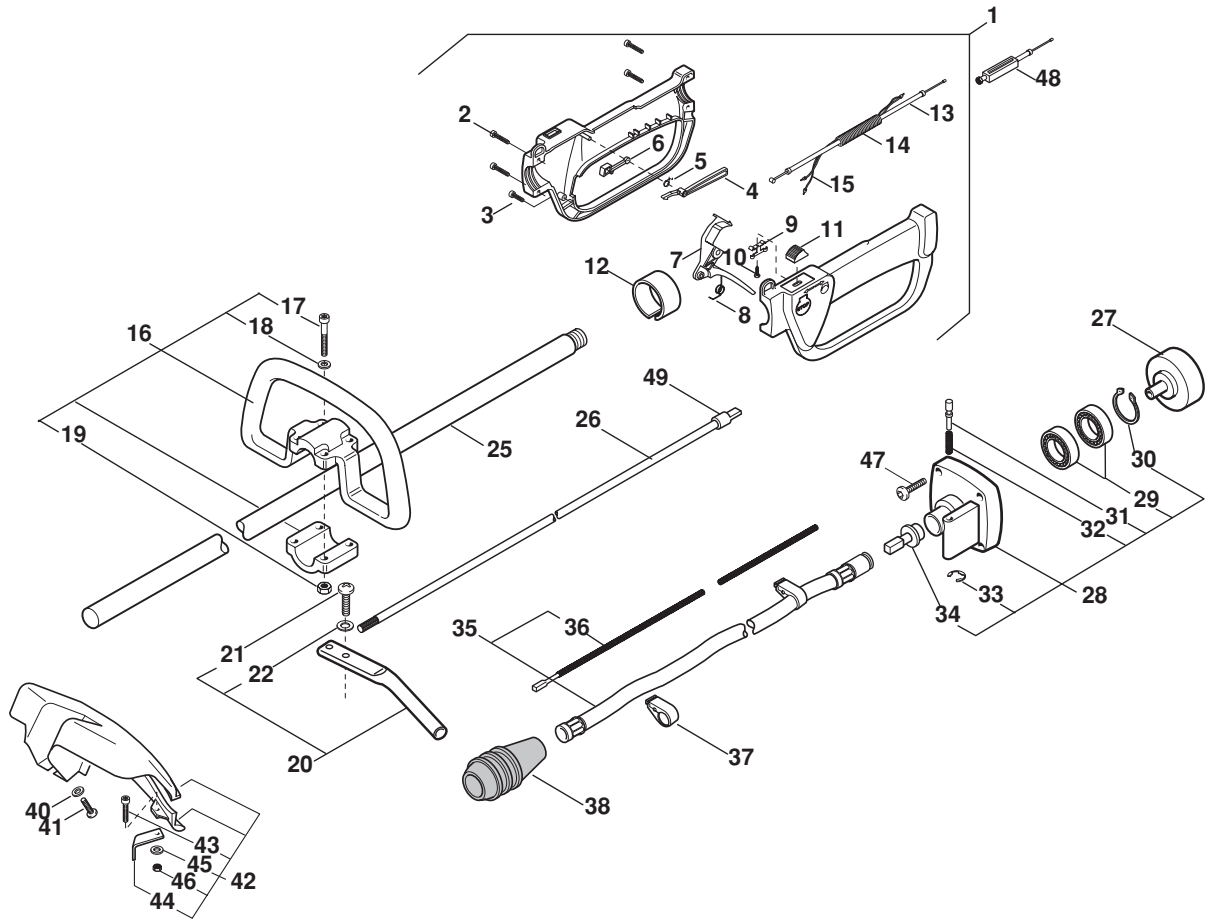


N°	Codice	Q.tà	Descrizione	Description
	Code	Q.ty		

1	8562611	1	Ass.impugnatura (Incl.2÷16)	Handle assy (Incl.2÷16)
2	2123030	4	Vite 5x30 autof.	Screw
3	2135050	1	Vite M5x30	Screw
4	3743475	1	Leva di sicurezza	Safety lever
5	3654300	1	Molla leva di sicurezza	Spring
6	3743485	1	Leva fermo acceleratore	Stop throttle lever
7	3743465	1	Leva acceleratore	Throttle lever
8	3654270/1	1	Molla leva acceleratore	Spring
9	3612710	1	Lamierino di stop	Stop plate
10	2123070	1	Vite 2,9x6,5 autof.	Screw
11	3749270	1	Pomello di stop	Stop knob
12	3749910	2	Riduzione ø24	Reduction ø24
13	4251571	1	Cavo acceleratore	Wire assy
14	3782920	1	Guaina cavi	Wire sheat
15	8211130	1	Coppia cavi stop	Stop wire pair
16	2123100	2	Vite 5x13 autofil.	Screw
18	4250390	1	Ass.supp.impugnat. ø26mm	Support assy ø26mm
18	4250391	1	Ass.supp.impugnat. ø28mm	Support assy ø28mm
19	2135120	4	Vite M5x40	Screw
20	2312090	8	Rosetta	Washer
21	12154330/0	4	Dado autobloccante M5	Nut autoblock
22	3721340	1	Spessore	Rubber facing
23	2123110	4	Vite 5x35 autofil.	Screw
24	8620510	1	Ass.manubrio (Incl.25-26-27-28-29)	Handle assy (Incl.25-26-27-28-29)
25	3749860	1	Tappo	Plug
26	3657470	2	Fermo manubrio	Handle lock
27	3744160	2	Gommino antivib.	Shock absorber
28	4561640	1	Protezione impugnatura	Hand guard

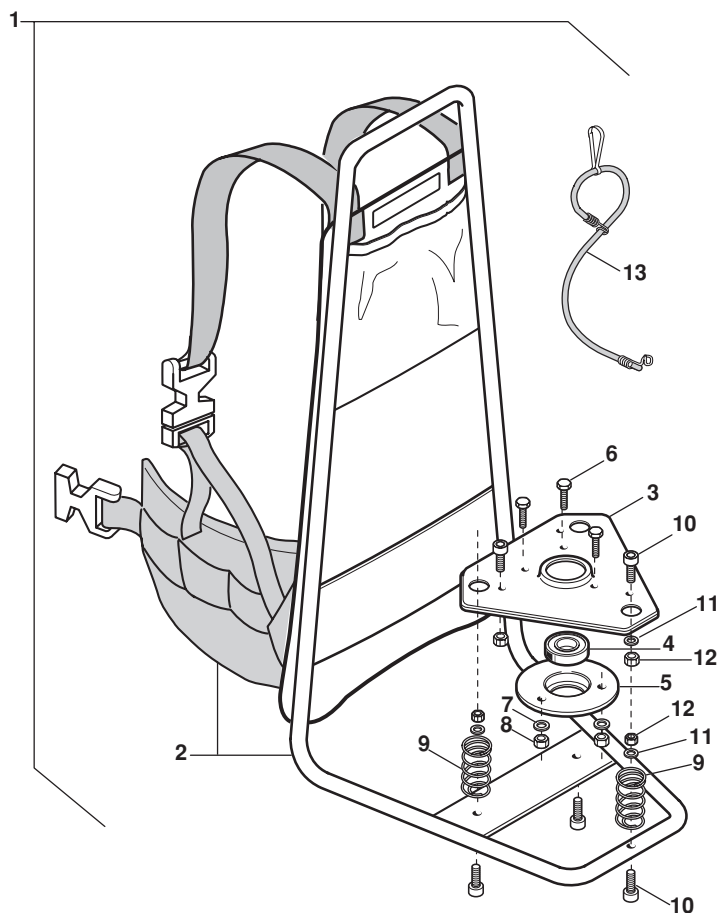
N°	Codice	Q.tà	Descrizione	Description
	Code	Q.ty		

29	3744610	1	Impugnatura sx	Knob left
30	8562510	1	Ass.sup. bretelle ø24-26mm	Harness support assy ø24-26mm
30	8562511	1	Ass.sup.bretelle ø24-28mm	Harness support assy ø24-28mm
31	2123140	4	Vite 5x27 autofil.	Screw
33	8251201	1	Ass.tubo trasm.ne ø24-26mm	Trans.pipe assy ø24-26mm
33	8251721	1	Ass.tubo tras.ne ø24-28mm	Trans.pipe assy ø24-28mm
33	8251722	1	Ass.tubo tras.ne ø24-28mm (prod. 2000)	Trans.pipe assy ø24-28mm
34	4251400	1	Ass.albero di trasm.(Incl. 35)	Transm.shaft assy (Incl. 35)
35	4121861	1	Campana	Clutch drum
36	8541000	1	Ass.supporto trasm.(Incl.37÷42)	Support transm.assy (Incl.37÷42)
37	3112170	1	Cuscinetto 12x32x10	Bearing
38	3353080	1	Anello seeger	Ring
39	3744260	1	Gommino antivib.	Shock absorber
40	2135130	2	Vite M5x35	Screw
41	2432040	2	Dado autobloccante M5	Nut autoblock
42	2135040	4	Vite M5x18	Screw
43	2135160	4	Vite M6x19	Screw
44	4253440	1	Bretelle profi	Harness profi
45	8562763	1	Ass.paraspruz.Stand. (Incl.46÷49)	Safety cover assy (Incl.46÷49)
46	2135030	1	Vite M5x20	Screw
47	3614210	1	Tagliafilo	Line cutter
48	2312150	1	Rosetta	Washer
49	2432040	1	Dado autobloccante M5	Nut autoblock
50	2312150	2	Rosetta piana	Washer
51	2135060	2	Vite M5x25	Screw



N°	Codice	Q.tà	Descrizione	Description
	Code	Q.ty		
1	8562612	1	Ass.ampugnatura post.(Incl. 2÷15)	Handle assy (Incl. 2÷15)
2	2123030	4	Vite 5x23 autof.	Screw
3	2123100	2	Vite M5x13	Screw
4	3743475	1	Leva di sicurezza	Safety lever
5	3654300	1	Molla leva di sicurezza	Spring
6	3743485	1	Leva fermo acceleratore	Stop throttle lever
7	3743465	1	Leva acceleratore	Throttle lever
8	3654270/1	1	Molla leva acceleratore	Spring
9	3612710	1	Lamierino di stop	Stop plate
10	2123070	1	Vite 2,9x6,5 autof.	Screw
11	3749270	1	Pomello di stop	Stop knob
12	3749910	2	Riduzione [Mod.34-40]	Reduction
12	3749920	2	Riduzione [Mod.42-52]	Reduction
13	4251581	1	Cavo acceleratore	Wire assy
14	3782680	1	Guaina cavi	Wire sheath
15	8211390	1	Cavo stop	Stop wire
16	8253201	1	Ass.impugnatura ant.ø26mm (Mod.34-40)	Handle assy ø26mm (Mod.34-40)
16	8253200	1	Ass.impugnatura ant. ø28mm(Mod.42-52)	Handle assy ø28mm(Mod.42-52)
17	2135050	4	Vite M5x30	Screw
18	2312090	4	Rosetta	Washer
19	2412030	4	Dado	Nut
20	8620480	1	Ass.barrier (Incl. 21÷22)	Barrier pipe assy (Incl. 21÷22)
21	2123140	2	Vite 5X27 autof.	Screw
22	2312090	2	Rosetta	Washer
25	8251220	1	Ass.tubo trasm. ø24mm (Mod.34-40)	Trans.pipe assy
25	8251320	1	Ass.tubo trasm. ø26mm (Mod.42-52)	Trans.pipe assy
26	8630110	1	Ass.albero trasm. ø7mm(incl.49)	Trans.shaft assy
26	8630120	1	Ass.albero trasm. ø8mm(incl.49)	Trans.shaft assy

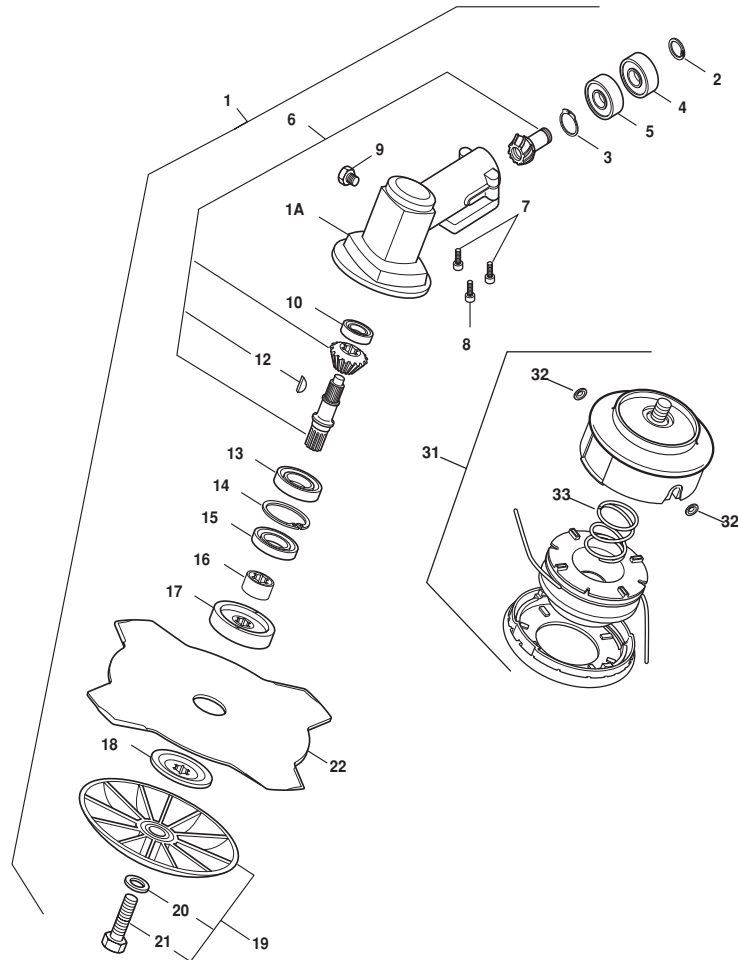
N°	Codice	Q.tà	Descrizione	Description
	Code	Q.ty		
27	4121861	1	Campana frizione	Clutch drum
28	8540910	1	Ass.supporto trasm. (Incl. 29÷34)	Support trasm.assy (Incl. 29÷34)
29	3112170	2	Cuscinetto 12x32x10	Bearing
30	3353080	1	Anello seeger	Ring
31	3642420	1	Perno	Pin
32	3654170	1	Molla	Spring
33	3351050	1	Fermo	Retainer
34	3642430	1	Mozzo	Hub
35	6810251	1	Ass.albero Flex c/guaina (Incl. 36)	Flex shaft assy (Incl. 36)
36	6810151	1	Albero flessibile L.840mm	Flexible shaft 840mm
37	3749310	2	Fascetta fermacavi	Clip
38	3744600	1	Protezione tubo trasmissione	Transm.pipi protect
40	2312150	2	Rosetta piana	Flat washer
41	2135060	2	Vite 5x25	Screw
42	8562763	1	Ass.paraspr. Stand. (Incl. 43÷46)	Safety cover assy (Incl. 43÷46)
43	2135030	1	Vite M5x20	Screw
44	3614210	1	Tagliafilo	Line cutter
45	2312150	1	Rosetta	Washer
46	2432040	1	Dado autobloccante M5	Nut autoblock
47	2135160	4	Vite M6x19	Screw
48	8253130	1	Ass.cavetto acc.c/attacco	Throttle
49	3641630	1	Raccordo innesto flex ø 24	Flex joint
49	3642290	1	Raccordo innesto flex ø 26	Flex joint



N°	Codice	Q.tà	Descrizione	Description
	Code	Q.ty		

1	4252360	1	Ass.zaino (Incl. 2-13)	Knap Sack (Incl. 2-13)
2	8122080	1	Ass. telaio zaino c/bretelle	Knap sack frame ass.y w/harness
3	4612280	1	Piastra supporto motore	Engine Support
4	3112170	1	Cuscinetto a sfere 12x32x10	Bearing
5	4612020	1	Flangia cuscinetto	Bearing flange
6	2112260	3	Vite M5x10	Screw
7	2312090	3	Rosetta ø5	Washer
8	2432040	3	Dado autobloccante M5	Nut stop M5
9	3654360	3	Molla Antivib.zaino	Spring
10	2132110	6	Vite M6x16	Screw
11	2312130	6	Rosetta ø6	Washer
12	2432030	6	Dado autobloccante M6	Nut stop M6
13	4252430	1	Corda elastica	Elastic cord

N°	Codice	Q.tà	Descrizione	Description
	Code	Q.ty		

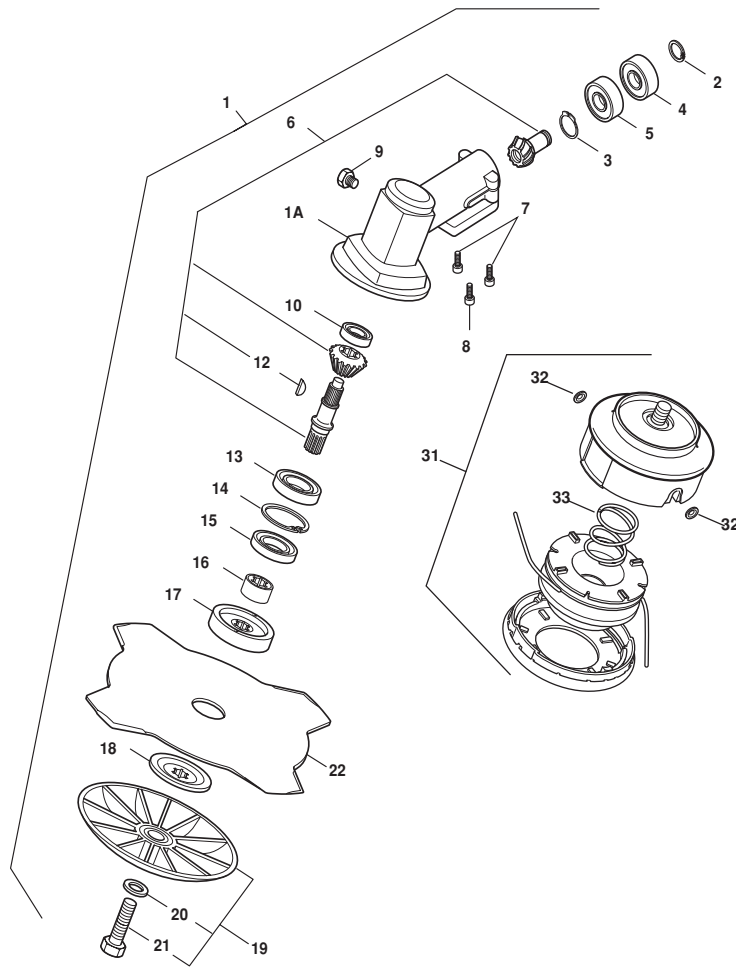


N°	Codice	Q.tà	Descrizione	Description
	Code	Q.ty		
1	4250150	1	Ass.testina ingranaggi $\varnothing 26$ mm	Gear case assy $\varnothing 26$ mm
1A	4540570	1	Carter testina $\varnothing 26$ mm	Gear case $\varnothing 26$ mm
2	3353100	1	Anello seeger $\varnothing 26$	Ring
3	3353050	1	Anello seeger $\varnothing 10$	Ring $\varnothing 10$
4	3112200	1	Cuscinetto a sfere 10x26x8 Rs1	Bearing
5	3112190	1	Cuscinetto a sfere 10x26x8	Bearing
6	8180240	1	Ass. ingranaggi	Gear assy
7	2135050	2	Vite M5x30	Screw
8	2653090	1	Vite M5x11,5 a punta	Screw
9	2653460	1	Vite M10x8 Torx	Screw
10	3112210	1	Cuscinetto a sfere 9x24x7	Bearing
12	3151050	1	Linguetta 3x5x12.65	Key
13	3112150	1	Cuscinetto a sfera 15x32x9	Bearing
14	3353080	1	Anello seeger $\varnothing 32$	Ring
15	3121170	1	Anello di tenuta	Oil Seal
16	3641700	1	Collare	Collar
17	3641640	1	Ghiera superiore	Upper ring nut
18	3612640	1	Ghiera inferiore	Lower ring nut
19	4560610	1	Coppa fissa	Stabilizer
20	2321230	1	Rosetta a tazza $\varnothing 8$	Washer
21	2653170	1	Vite per coppa fissa	Screw
22	4611880	1	Disco 4 punte 25 cm	4 Teeth disc 25 cm
31	4353240	1	Testina 2 fili T M8x1,25 sx Machio 2 Hedges Nylon Head	
32	3643430	2	Boccole passafilo	Passafilobushing
33	3654590	1	Molla	Spring

Mod. TESTINE INGRANAGGI

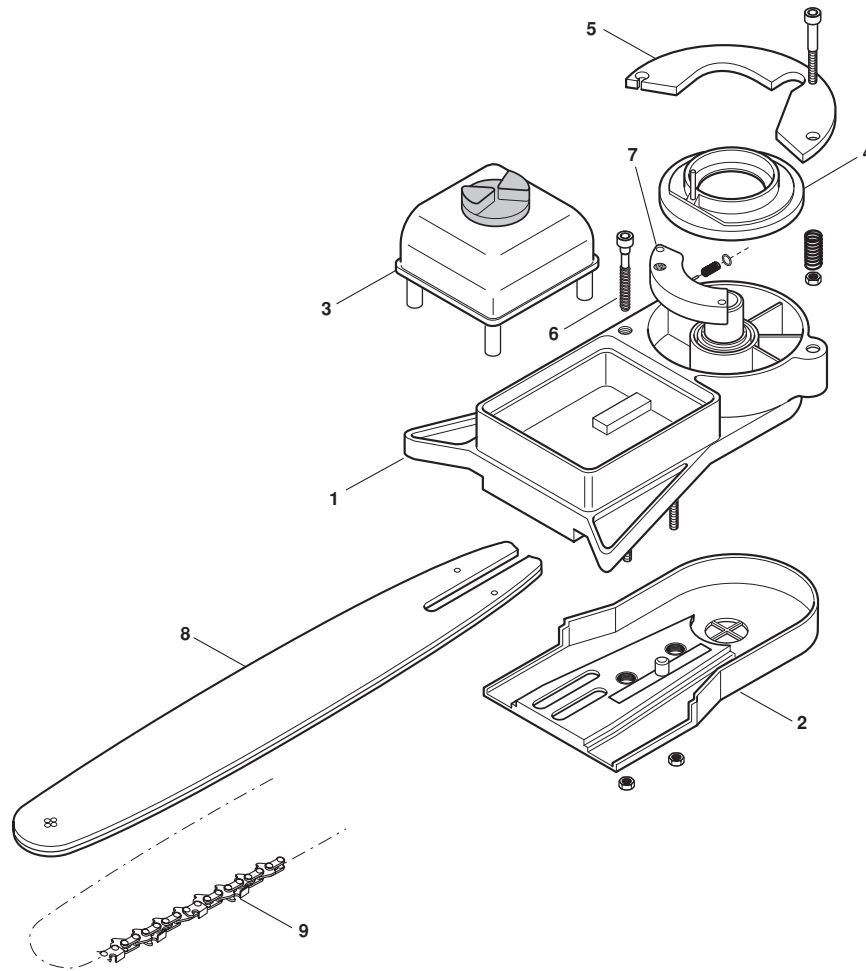
GEAR CASE

DIAMETRO $\varnothing 28$
DIAMETER $\varnothing 28$



N°	Code	Q.tà	Descrizione	Description
	Code	Q.ty		
1	4250152	1	Ass.testina $\varnothing 28\text{mm}$	Gear case assy $\varnothing 28$
1A	4540571	1	Carter testina $\varnothing 28\text{mm}$	Gear case $\varnothing 28$
2	3353100	1	Anello seeger $\varnothing 26$	Ring $\varnothing 26$
3	3353050	1	Anello seeger $\varnothing 10$	Ring $\varnothing 10$
4	3112200	1	Cuscinetto a sfere 10x26x8 Rs1	Bearing
5	3112190	1	Cuscinetto a sfere 10x26x8	Bearing
6	8180530	1	Ass. ingranaggi	Gear assy
7	2135050	2	Vite M5x30	Screw
8	2653090	1	Vite M5x11,5 a punta	Screw
9	2653460	1	Vite M10x8 Torx	Screw
10	3112210	1	Cuscinetto a sfere 9x24x7	Bearing
12	3151050	1	Linguetta 3x5x12.65	Key
13	3112150	1	Cuscinetto a sfera 15x32x9	Bearing
14	3353080	1	Anello seeger $\varnothing 2$	Ring $\varnothing 2$
15	3121170	1	Anello di tenuta	Oil Seal
16	3641700	1	Collare	Collar
17	3641640	1	Ghiera superiore	Upper ring nut
18	3612640	1	Ghiera inferiore	Lower ring nut
19	4560610	1	Coppa fissa	Stabilizer
20	2321230	1	Rosetta a tazza $\varnothing 8$	Washer
21	2653170	1	Vite per coppa fissa	Screw
22	4611880	1	Disco 4 punte 25 cm	4 Teeth disc 25 cm
31	4353240	1	Testina 2 fili M8x1,25 sx Machio	2 Hedges Nylon Head
32	3643430	2	Boccole passafilo	Passafilobushing
33	3654590	1	Molla	Spring

Mod. PRUNER \varnothing 24 - \varnothing 26
PRUNER \varnothing 24 - \varnothing 26



N°	Codice Code	Q.tà Q.ty	Descrizione Description	Description
1	6910500	1	Ass. carter trasmissione \varnothing 24	
1	6910501	1	Ass. carter trasmissione \varnothing 26	
2	6910502	1	Carter catena	
3	6910503	1	Serbatoio olio	
4	6910504	1	Coperchio \varnothing 24	
4	6910505	1	Coperchio \varnothing 26	
5	6910506	1	Flangia	
6	6910507	1	Vite speciale	
7	6910508	1	Ass. pompa olio	
8	4112610	1	Barra	
9	4113551	1	Catena	