




Genuine Spare Parts

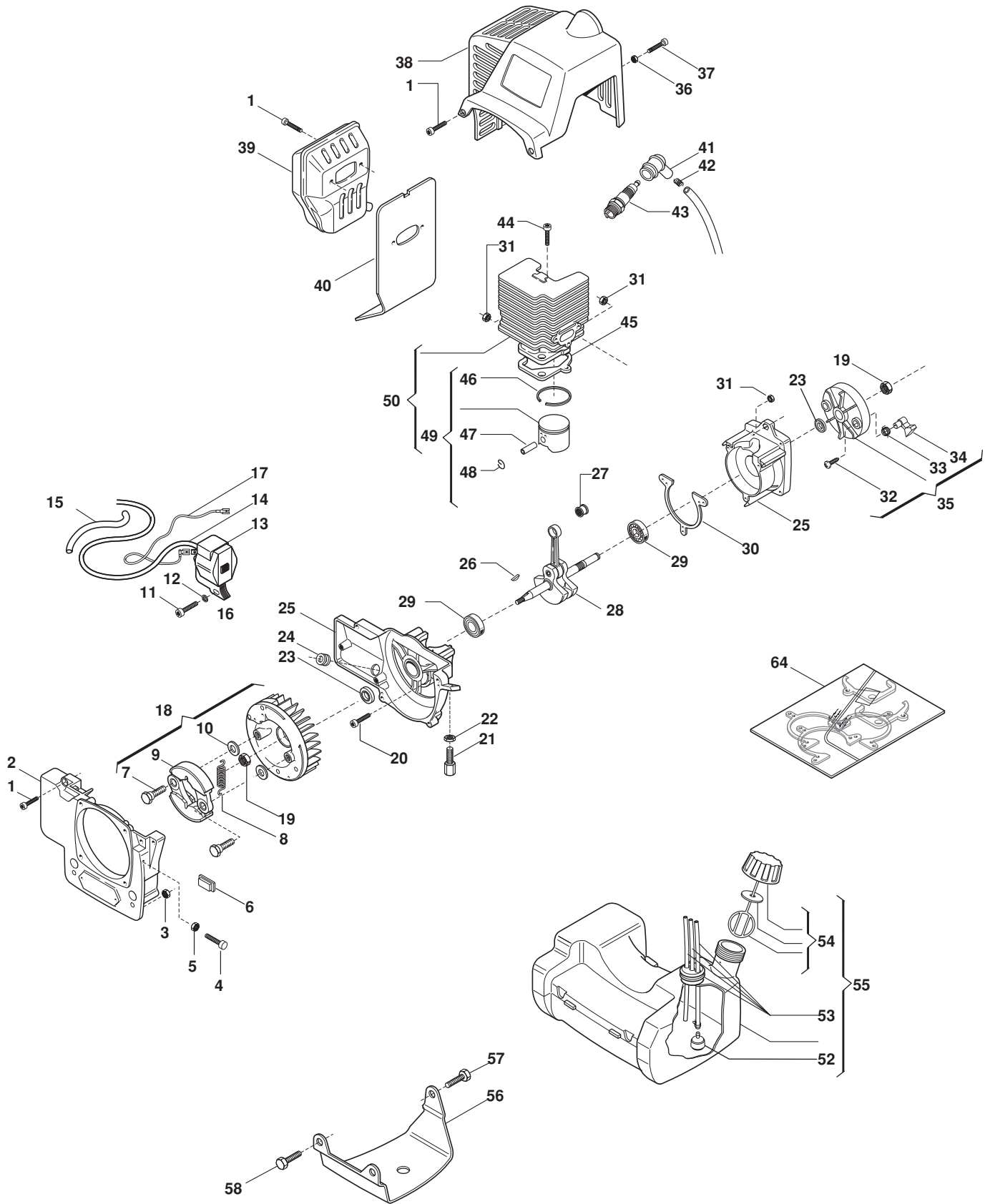


- Use GLOBAL GARDEN PRODUCT Genuine Spare Parts specified in the parts list for repair and/or replacement.
- GLOBAL GARDEN PRODUCT does not warrant the machines which have been damaged by the use of any parts other than those specified by the company.
- The contents described in the parts list may change due to improvement.
- The parts for the machine shall be supplied within 10 years after the machine is discontinued. (It's possible some specific parts may be subject to change of their delivery term and list price within the limit of 10 years after the machine is discontinued, and it is also possible which some parts may be available even after the limit of 10 years).

COPYRIGHT by GLOBAL GARDEN PRODUCTS

All rights reserved. No part of this material may be reproduced or transmitted, in any form or by any means, electronic or mechanical, including photocopying, recording or by any information storage and retrieval system, without permission in writing from GLOBAL GARDEN PRODUCTS.

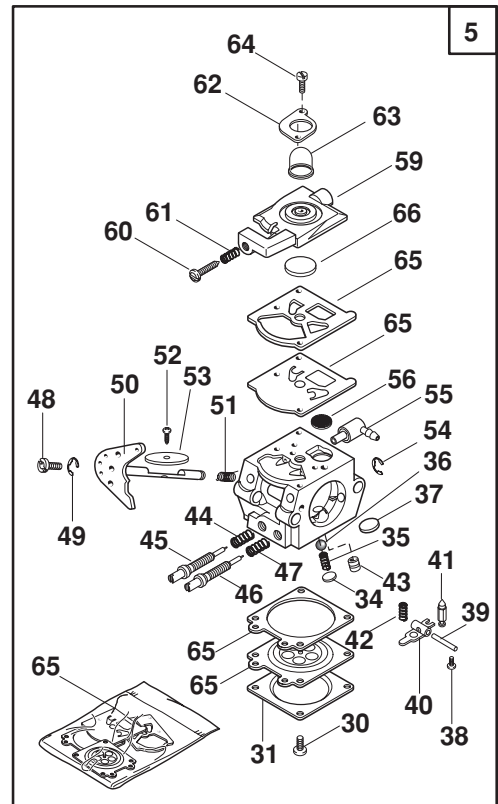
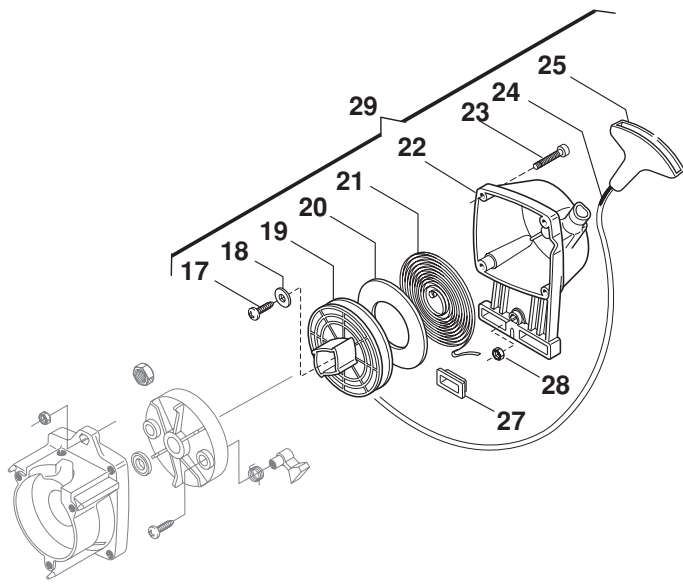
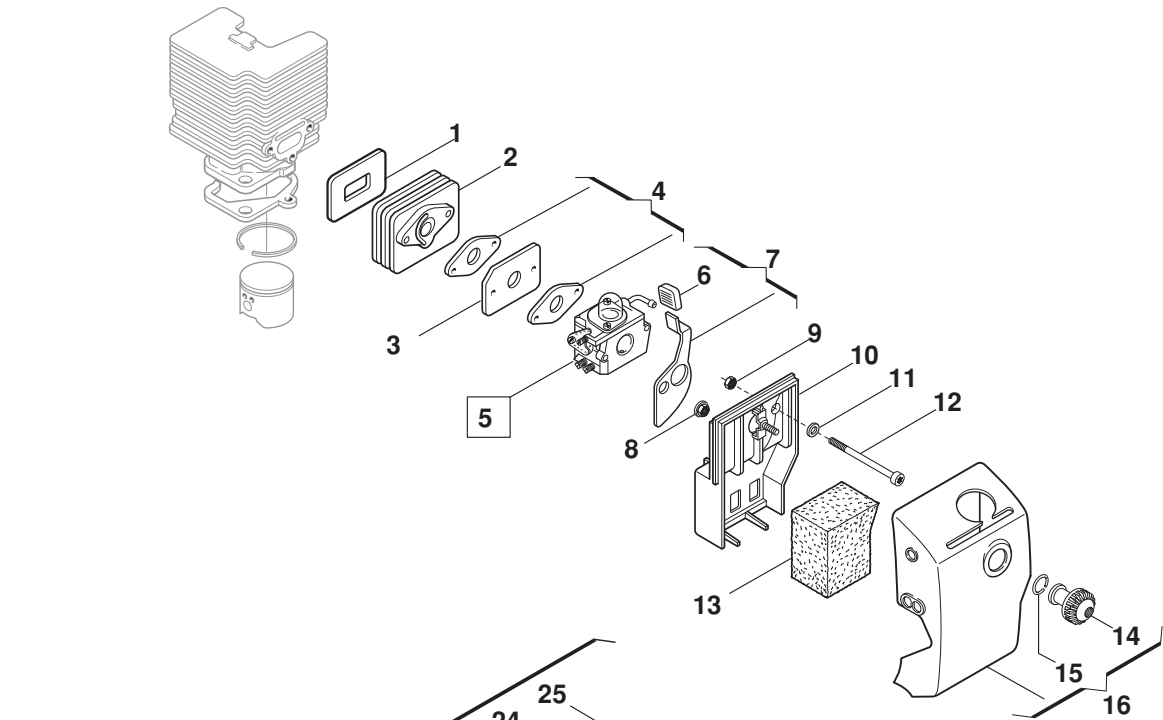




MOTOR

N°	Codice Code	Q.tà Q.ty	Descrizione	Description
1	2135040	12	Vite M5x18	Screw
2	4540820	1	Carter supporto trasm.	Trasm.support case
3	2432040	2	Dado autobloc. M5	Nut autoblock
4	2132500	1	Vite M4x10	Screw M4x10
5	2312120	1	Rosetta	Washer
6	3745530	4	Gommino supp. serbatoio	Grommet
7	2653280	2	Vite fiss.massa frizione	Screw
8	3654090	1	Molla frizione	Spring
9	3660450	2	Massa frizione	Clutch unit
10	2321100	2	Rosetta a tazza 6x14x1	Washer
11	2132510	2	Vite M4x22	Screw
12	2321050	2	Rosetta a tazza ø4x10x0,5	Washer
13	3210660	1	Bobina elettronica	Electronic coil
14	3211080	1	Filo bobina	Spark plug cable
15	3782470	1	Guaina cavo	Wire sheath
17	3210853	1	Cavo massa	Ground terminal
18	4251470	1	Ass. volano c/masse (Incl.7÷10)	Flywheel assy (Incl.7÷10)
19	2670120	2	Dado flangiato M8	Washer
20	2135050	3	Vite M5x30	Screw
21	3630600/1	1	Registro cavo accel.	Wire adjuster
22	2412090	1	Dado M6	Nut
23	3121070	2	Anello di tenuta	Seal ring
24	3745130	1	Gommino passacavo	Grommet
25	8540680	1	Coppia carters motore	Crankcase assy
26	3151010	1	Linguetta volano	Flywheel key
27	3116100	1	Astuccio a rulli 8x12x10	Needle bearing
28	4250830	1	Ass. albero motore	Crankshaft
29	3112240	2	Cuscinetto a sfere	Ball bearing
30	3724031	1	Guarnizione carters	Gasket
31	2432040	5	Dado autobloccante M5	Nut autolock
32	2123100	3	Vite 5x13 autof.	Screw
33	3654050	2	Molla aggancio avviamento	Spring
34	3749570	2	Aggancio avviamento	Starter hook
35	8540810	1	Ass. coppa avviam. (Incl.32÷34)	Starter cup assy(Incl.32÷34)
36	2312090	3	Rosetta ø5x10x1	Washer
37	2135180	1	Vite M5x12	Screw
38	4562240	1	Cuffia copricil. giallo	Cylinder cover yellow
38	4562583	1	Cuffia copricil. rosso	Cylinder cover red
39	4121910	1	Silenziatore	Muffler
40	3724040	1	Guarnizione silenziatore	Muffler gasket
41	3748880	1	Cappuccio candela	Spark plug cover
42	3657050	1	Terminale filo candela	Spark plug spring
43	3210024	1	Candela	Plug
44	2135150	2	Vite M6x23	Screw
45	3724250	1	Guarnizione cilindro Mod. Ø 35	Cylinder gasket Mod. Ø 35
46	3123210	1	Segmento x ass. pistone Ø 35	Piston ring Mod Ø 35
47	3158220	1	Spinotto pist.Mod. Ø 35	Piston pin Mod Ø 35
48	3356050	2	Fermo spinotto	Circlip
49	8541100/1	1	Ass.pistone Ø 35 (Incl.46÷48)	Piston assy Ø 35 (Incl.46÷48)
50	8541090/1	1	Ass.cil.-pist. Ø 35 (Incl.49-50)	Cil.-piston assy Ø 35 (Incl.49-50)
52	4253290	1	Pescante Mix	Intake filter
53	8745540	1	Ass.gommino passatubi	Grommet assy
54	4251197	1	Ass. tappo Mix	Fuel cap assy
55	4251387	1	Ass.serbatoio Mix (Incl.52÷54)	Fuel tank assy (Incl.52÷54)
56	4612187	1	Flangia motore Ø 33 - 35	Flange mod. Ø 33 - 35
57	2112310	1	Vite M6x12 Mod. Ø 33 - 35	Screw mod. Ø 33 - 35
58	2135180	2	Vite M5x12 Mod. Ø 33 - 35	Screw mod. Ø 33 - 35
64	8724031	1	Serie guarnizioni (Incl.30-40-45)	Gasket set (Incl.30-40-45)

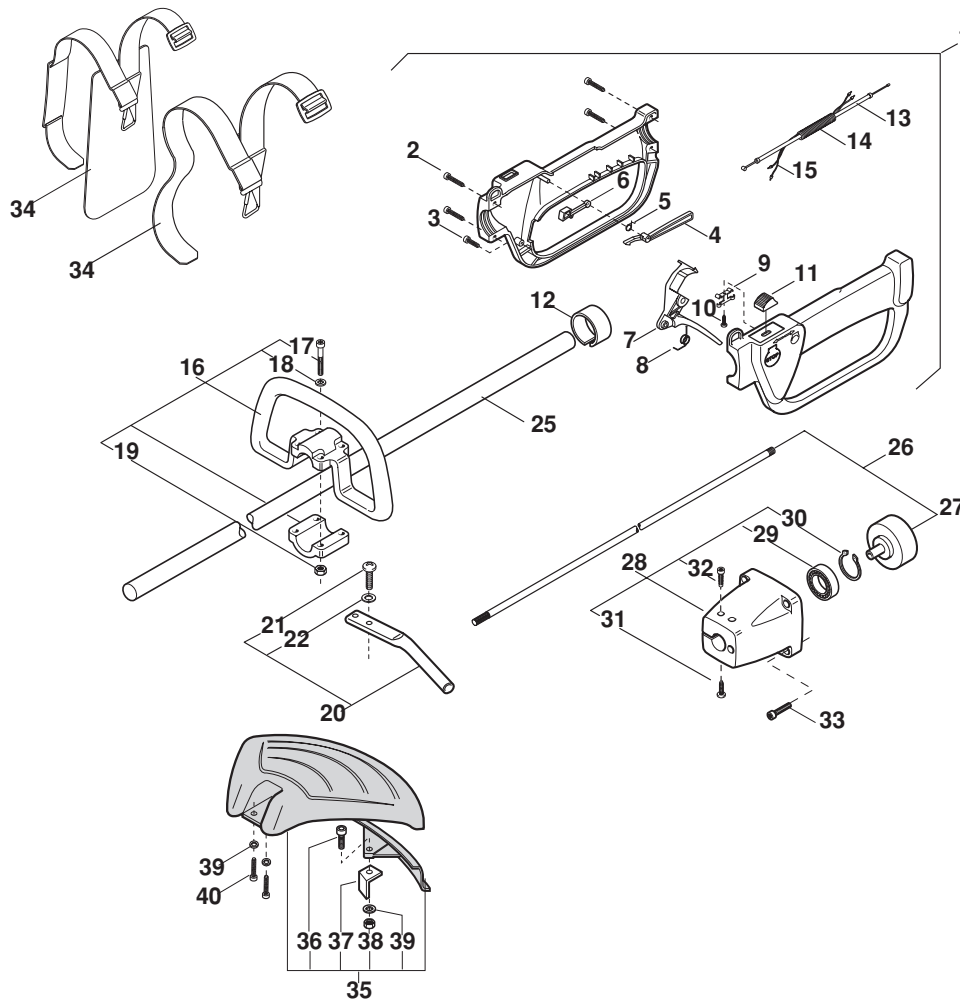
N°	Codice Code	Q.tà Q.ty	Descrizione	Description
----	----------------	--------------	-------------	-------------



MOTOR

N°	Codice Code	Q.tà Q.ty	Descrizione	Description
1	3724060	1	Guarniz.collettore	Intake manif.gasket
2	3749660	1	Collettore aspirazione	Intake manifold
3	3785040	1	Distanziale termico	Heat block
4	3724020	2	Guarniz.collettore-carb.	Intake-carb. gasket
5	4153990	1	Ass. carburatore	Carburettor
6	3745550	1	Pomello per leva aria	Knob
7	8613450	1	Ass.leva aria (Incl.6)	Choke lever assy (Incl.6)
8	2382150	1	Boccola	Bushing
9	2382140	1	Boccola	Bushing
10	3749600	1	Supp filtro aria Giallo	Air filter holder Yellow
10	3749933	1	Supp filtro aria Rosso	Air filter holder Red
11	2312090	3	Rosetta ø5x10x1	Washer
12	2135220	2	Vite M5x75 inox	Screw
13	3781420	1	Filtro aria	Air filter
14	8749610	1	Pomello filtro aria Giallo	Cover cap Yellow
14	8749615	1	Pomello filtro aria Arancio	Cover cap Orange
14	8749953	1	Pomello filtro aria Rosso	Cover cap Red
14	8749618	1	Pomello filtro aria Verde	Cover cap Green
15	3356030	1	Fermo pomello filtro	ariaLock washer
16	4251170	1	Ass.coprifiltro Giallo (Incl.14-15)	Filter cover assy Yellow (Incl.14-15)
16	8562643	1	Ass.coprifiltro Rosso (Incl.14-15)	Filter cover assy Red (Incl.14-15)
17	2123100	3	Vite 5x13 autof.	Screw
18	3613420	1	Rosetta	Washer
19	4562220	1	Puleggia avviamento	Starter pulley
20	3723640	1	Disco per molla avv.	Disc
21	4611480	1	Molla avviamento	Spring
22	8562160	1	Carter avviamento Giallo	Starter recoil case Yellow
22	8562663	1	Carter avviamento Rosso	Starter recoil case Red
23	2135040	12	Vite M5x18	Screw
24	3784030	1	Fune avviamento	Starter cord
25	3750067	1	Impugnat. avviamento	Starter handle
27	3745530	4	Gommino sup.serbatoio	Grommet
28	2432030	1	Dado autobloccante M6	Nut autoblock
29	4251180	1	Ass. avviatore Giallo (Incl.17÷28)	Starter assy Yellow (Incl.17÷28)
29	4251813	1	Ass. avviatore Rosso (Incl.17÷28)	Starter assy Red (Incl.17÷28)
30	2652430	4	Vite con rondella	Screw
31	3611510	1	Coperchio membrana	Cover
34	3613640	1	Tappo piccolo	Plug
35	3356080	1	Fermo	Retainer
36	3781460	1	Filtro piccolo	Screen
37	3613630	1	Tappo	Plug
38	2652610	1	Vite bilanciere	Screw
39	3640820	1	Perno bilanciere	Fulcrum pin
40	3612470	1	Bilanciere	Control lever
41	3630210	1	Valvola spillo	Inlet needle
42	3654080	1	Molla bilanciere	Spring
43	3642480	1	Valvola	Valve
44	3654100	1	Molla getto min	Spring
45	2653360	1	Getto minimo	Idle mixture screw
46	2653330	1	Getto massimo	High mixture screw
47	3654110	1	Molla getto max	Spring
48	3642470	1	Piolino per cavo accel.	Swivel
49	3351090	1	Fermo piolino accel.	Retainer
50	3642460	1	Albero farfalla	Shaft shutter
51	3654120	1	Molla albero farfalla	Spring
52	2652390	1	Vite farfalla	Screw
53	3613750	1	Farfalla	Shutter
54	3351060	1	Fermo albero farfalla	Retainer
55	3749670	1	Raccordo carburante	Fitting

N°	Codice Code	Q.tà Q.ty	Descrizione	Description
56	3781450	1	Filtro	Screen
59	3660490	1	Coperchio pompa	Cover pump assy
60	2653310	1	Vite regolaz.minimo	Idle speed screw
61	3654140	1	Molla vite reg.minimo	Spring
62	3613730	1	Flangia primer	Cover primer pump
63	3744740	1	Elemento pompante air purge	Air purge pump
64	2653350	2	Vite coperchio pompa	Screw
65	8724150	1	Kit membrane-guarnizioni carb.	Diaph-gasket set
66	3744750	1	Valvola coperchio pompa	Cover pump valve

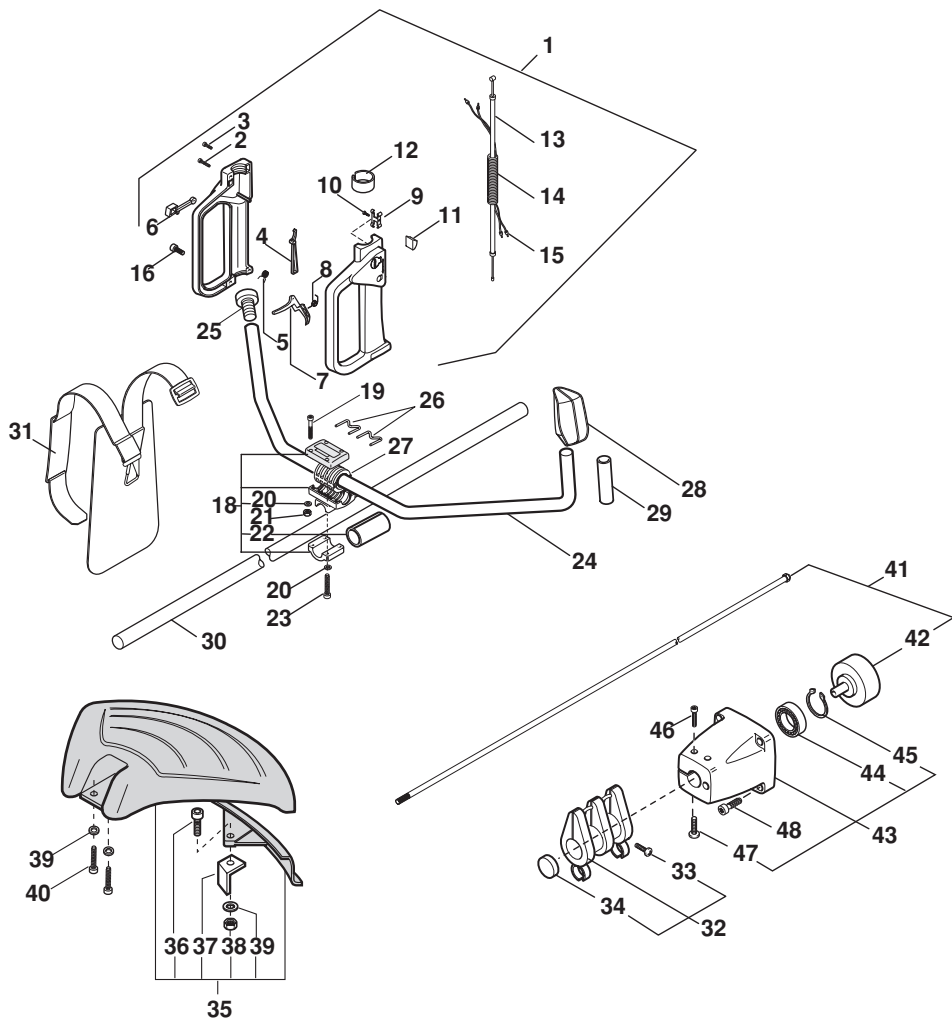


N°	Codice	Q.tà	Descrizione	Description
	Code	Q.ty		

1	8562610	1	Ass.impugnatura post.(Incl. 2÷15)	Handle assy (Incl. 2÷15)
2	2123030	4	Vite 5x23 autof.	Screw
3	2123100	2	Vite M5x13	Screw
4	3743475	1	Leva di sicurezza	Safety lever
5	3654300	1	Molla leva di sicurezza	Spring
6	3743485	1	Leva fermo acceleratore	Stop throttle lever
7	3743465	1	Leva acceleratore	Throttle lever
8	3654270/1	1	Molla leva acceleratore	Spring
9	3612710	1	Lamierino di stop	Stop plate
10	2123070	1	Vite 2,9x6,5 autof.	Screw
11	3749270	1	Pomello di stop	Stop knob
12	3749910	2	Riduzione ø24	Reduction
13	4251780	1	Cavo acceleratore	Wire assy
14	3786030	1	Guaina cavi	Wire sheath
15	8211110	1	Coppia cavi stop	Stop wire pair
16	8253201	1	Ass.impugnat.ant.(Incl.17÷19)	Handle assy (Incl.17÷19)
17	2135050	4	Vite M5x30	Screw
18	2312090	4	Rosetta	Washer
19	2412030	4	Dado	Nut
20	8620480	1	Ass.barrier (Incl. 21÷22) [Esc.21]	Barrier pipe assy (Incl. 21÷22) [Esc.21]
21	2123140	2	Vite 5X27 autof.	Screw
22	2312090	2	Rosetta	Washer
25	8251211	1	Ass.tubo trasm.	Trans.pipe assy
26	4251410	1	Ass.albero trasm.(Incl. 27)	Trans.shaft assy (Incl. 27)
27	4121881	1	Campana frizione	Clutch drum

N°	Codice	Q.tà	Descrizione	Description
	Code	Q.ty		

28	8561600	1	Ass.supporto trasm.(Incl.29÷32)	Support trasm. assy (Incl.29÷32)
29	3112170	1	Cuscinetto 12x32x10	Bearing
30	3353080	1	Anello seeger	Ring
31	2123150	1	Vite 4,8x19 autof.	Screw
32	2123140	2	Vite 5X27 autof.	Screw
33	2135160	4	Vite M6x19	Screw
34	4253420	1	Bretella x Mod.21	Harness Mod.21
34	4253460	1	Bretella x Mod.25-30	Harness Mod.25-30
35	8563570	1	Ass.paraspruzzi standard	Safety cover assy
36	2135030	1	Vite TX M5x20	Screw TX
37	3615000	1	Lamierino tagliafilo	Line cutter
38	2432040	1	Dado M5 autobloccante	Nut
39	2312150	2	Rondella 5,5x15x1,5	Washer
40	2135060	2	Vite TX M5x25	Screw



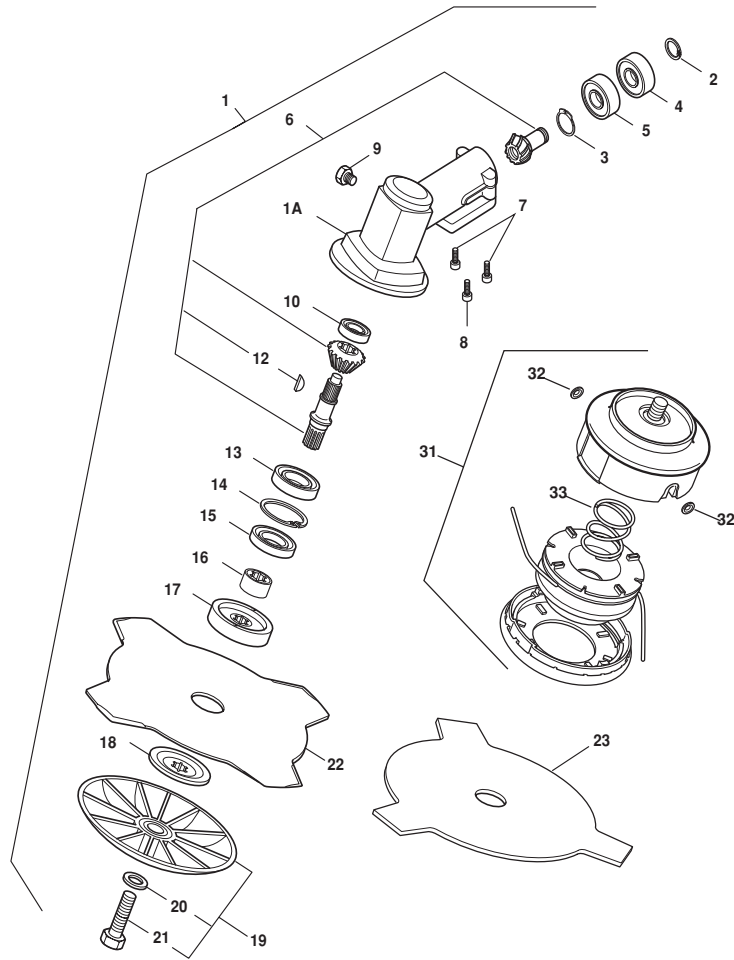
N°	Codice Code	Q.tà Q.ty	Descrizione	Description
1	8562611	1	Ass.impugnatura manubrio (incl.2-16)	Handle assy (incl.2-16)
2	2123030	4	Vite 5x30 autofilettante	Screw
3	2135050	1	Vite M5x30	Screw
4	3743475	1	Leva di sicurezza	Safety Lever
5	3654300	1	Molla leva sicurezza	Spring
6	3743485	1	Leva fermo acceleratore	Stop throttle lever
7	3743465	1	Leva acceleratore	Throttle lever
8	3654270/1	1	Molla leva acceleratore	Spring
9	3612710	1	Lamierino di stop	Stop plate
10	2123070	1	Vite 2,9x6,5 autofilettante	Screw
11	3749270	1	Pomello di stop	Stop knob
12	3749910	2	Riduzione ø24	Reduction ø24
13	4251571	1	Cavo acceleratore	Wire assy
14	3782920	1	Guaina cavi	Wire sheath
15	8211130	1	Coppia cavi stop	Stop wire pair
16	2123100	2	Vite 5x13 autofilettante	Screw
18	8250397	1	Ass. supp. Impug. (incl.19-23) Mod 30	Support ass.y (incl.19-23)
19	2135120	4	Vite M5x40	Screw
20	2312090	8	Rondella	Washer
21	12154330/0	4	Dado autobloccante M5	Nut M5
22	3721410	2	Spessore	Rubber facing
23	2123110	4	Vite 5x35 autof.	Screw
24	8620510	1	Ass. manubrio (incl.25-29)	Handle ass.y (incl.25-29)
25	3749860	1	Tappo	Plug
26	3657470	2	Fermo manubrio	Handle lock
27	3744160	2	Gommino antivibrante	Shock absorber

N°	Codice Code	Q.tà Q.ty	Descrizione	Description
28	4561640	1	Protezione impugnatura	Hand guard
29	3744610	1	Impugnatura sx	Knob left
30	8251211	1	Ass. tubo trasmissione	Transm, pipe ass.y
31	4253460	1	Bretella	Harness
32	8562512	1	Ass. supporto bretelle	Harness support ass.y
33	2123140	4	Vite 5x27 autofil.	Screw
34	3721410	2	Riduzione	Reduction
35	8563570	1	Ass.paraspruzzi	Safety cover assy
36	2135030	1	Vite TX M5x20	Screw TX
37	3615000	1	Lamierino tagliafilo	Line cutter
38	2432040	1	Dado M5 autobloccante	Nut
39	2312150	2	Rondella 5,5x15x1,5	Washer
40	2135060	2	Vite TX M5x25	Screw
41	4251410	1	Ass. albero di trasmissione	Transm. Shaft ass.y
42	4221881	1	Campana frizione	Clutch drum
43	8561600	1	Ass. supporto trasmis. (incl.25-28)	Support transm. Ass.y (incl.25-28)
44	3112170	1	Cuscinetto 12x32x10	Bearing
45	3353080	1	Anello seeger	Ring
46	2123140	2	Vite 5x35 autof.	Screw
47	2123150	1	Vite 4,8x19 autofil.	Screw
48	2135160	4	Vite M6x19	Screw

Mod. TESTINE INGRANAGGI

GEAR CASE

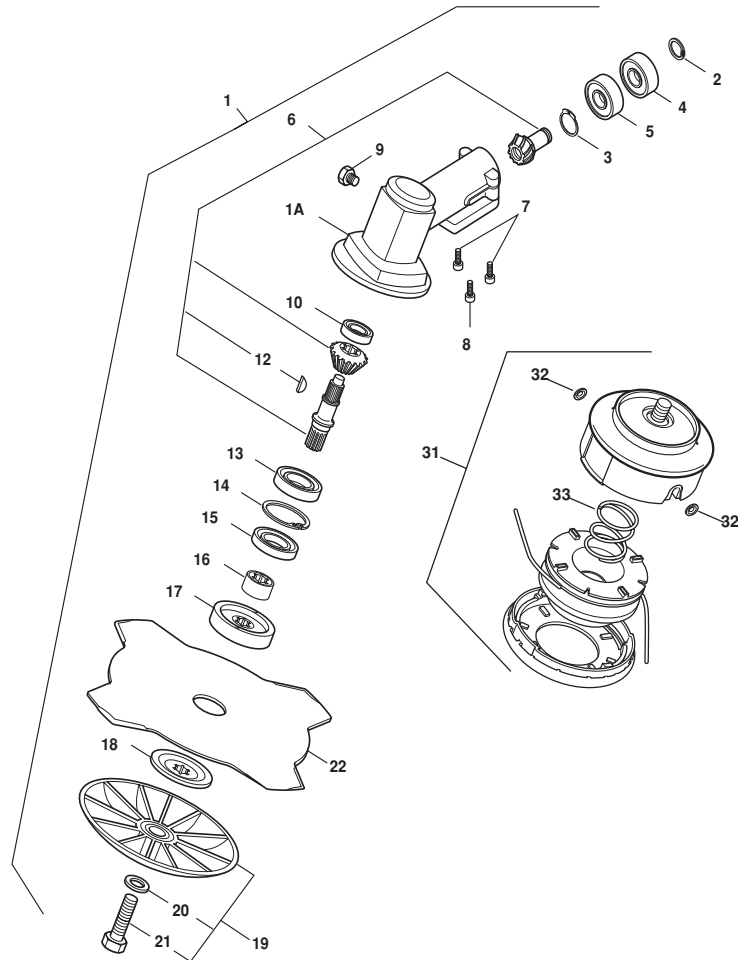
DIAMETRO $\varnothing 24$
DIAMETER $\varnothing 24$



N°	Codice Code	Q.tà Q.ty	Descrizione	Description
1	4250160	1	Ass.testina $\varnothing 24$ mm(Incl. 2÷21)	Gear case assy (Incl. 2÷21) [$\varnothing 24$]
1A	4540580/1	1	Carter testina $\varnothing 24$ mm	Gear case [$\varnothing 24$]
2	3353120	1	Anello seeger $\varnothing 24$	Ring [$\varnothing 24$]
3	3353070	1	Anello seeger $\varnothing 9$	Ring $\varnothing 9$
4	3112220	1	Cuscinetto a sfera 9x24x7 Rs1	Bearing
5	3112210	1	Cuscinetto a sfera 9x24x7	Bearing
6	8180260	1	Ass.coppia conica $\varnothing 24$ mm	Gear assy $\varnothing 24$ mm
7	2135050	2	Vite M5x30	Screw
8	2653090	1	Vite M5x12 a punta	Screw
9	2653460	1	Vite M10x8 Torx	Screw
10	3112230	1	Cuscinetto a sfera 8x22x7	Bearing
12	3151050	1	Linguetta 3x5x12,65	Key
13	3112240	1	Cuscinetto a sfera 12x28x8	Bearing
14	3353130	1	Anello seeger $\varnothing 28$	Ring
15	3121180	1	Anello di tenuta	Oil seal
16	3660680	1	Collare	Collar
17	3641650	1	Ghiera superiore	Upper ring nut
18	3612650	1	Ghiera inferiore	Lower ring nut
19	4560610	1	Coppa fissa	Stabilizer
20	2321230	1	Rosetta a tazza $\varnothing 8$	Washer
21	2653170	1	Vite per coppa fissa M8x28	Screw M8x28
22	4611880	1	Disco 4 punte 25 cm	4 Teeth 25 cm
23	6031172	1	Disco 3 punte 25 cm	3 Teeth 25 cm
31	4353240	1	Testina 2 fili M8x1,25 sx Machio	2 Hedges Nylon Head
32	3643430	2	Boccole passafilo	Passafilobushing
33	3654590	1	Molla	Spring

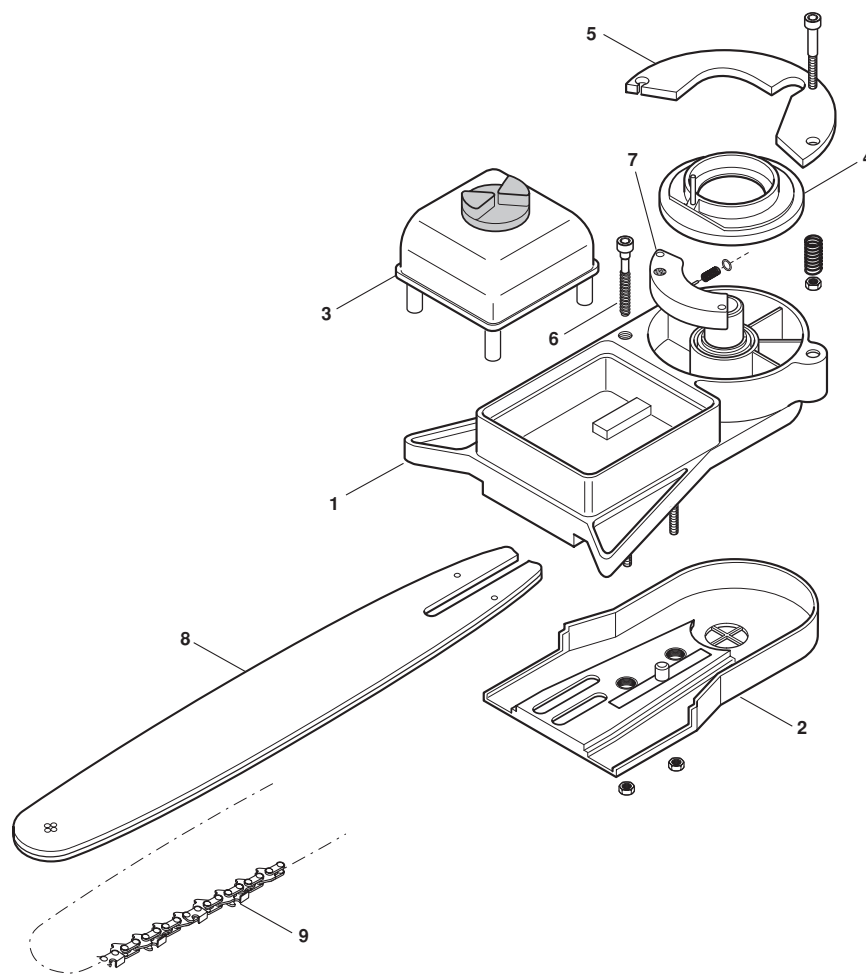
DIAMETRO $\varnothing 26$
DIAMETER $\varnothing 26$

Mod. TESTINE INGRANAGGI GEAR CASE



N°	Codice	Q.tà	Descrizione	Description
	Code	Q.ty		
1	4250150	1	Ass.testina ingranaggi $\varnothing 26$ mm	Gear case assy $\varnothing 26$ mm
1A	4540570	1	Carter testina $\varnothing 26$ mm	Gear case $\varnothing 26$ mm
2	3353100	1	Anello seeger $\varnothing 26$	Ring
3	3353050	1	Anello seeger $\varnothing 10$	Ring $\varnothing 10$
4	3112200	1	Cuscinetto a sfere 10x26x8 Rs1	Bearing
5	3112190	1	Cuscinetto a sfere 10x26x8	Bearing
6	8180240	1	Ass. ingranaggi	Gear assy
7	2135050	2	Vite M5x30	Screw
8	2653090	1	Vite M5x11,5 a punta	Screw
9	2653460	1	Vite M10x8 Torx	Screw
10	3112210	1	Cuscinetto a sfere 9x24x7	Bearing
12	3151050	1	Linguetta 3x5x12.65	Key
13	3112150	1	Cuscinetto a sfera 15x32x9	Bearing
14	3353080	1	Anello seeger $\varnothing 32$	Ring
15	3121170	1	Anello di tenuta	Oil Seal
16	3641700	1	Collare	Collar
17	3641640	1	Ghiera superiore	Upper ring nut
18	3612640	1	Ghiera inferiore	Lower ring nut
19	4560610	1	Coppa fissa	Stabilizer
20	2321230	1	Rosetta a tazza $\varnothing 8$	Washer
21	2653170	1	Vite per coppa fissa	Screw
22	4611880	1	Disco 4 punte 25 cm	4 Teeth disc 25 cm
31	4353240	1	Testina 2 fili T M8x1,25 sx Machio 2 Hedges Nylon Head	
32	3643430	2	Boccole passafilo	Passafilobushing
33	3654590	1	Molla	Spring

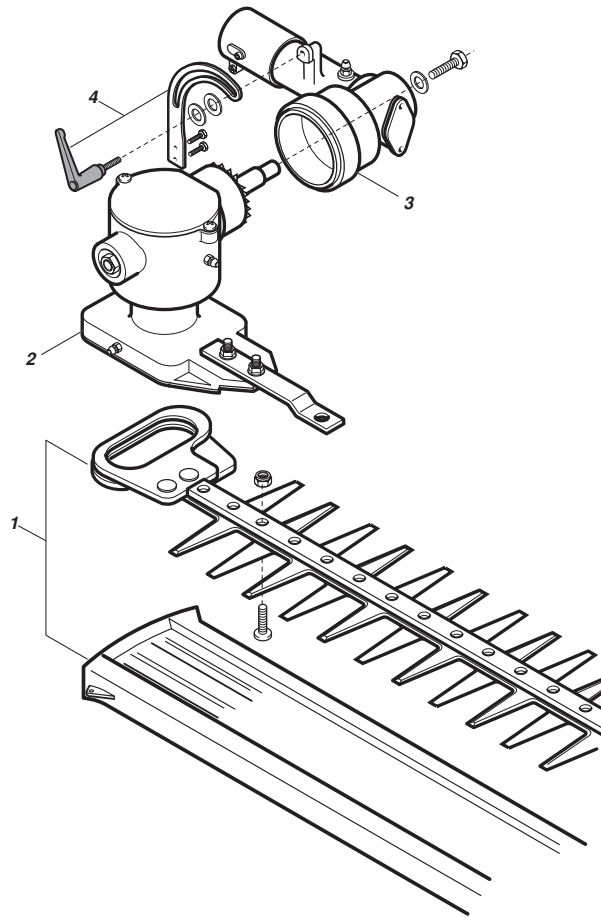
Mod. PRUNER \varnothing 24 - \varnothing 26
PRUNER \varnothing 24 - \varnothing 26



N°	Codice Code	Q.tà Q.ty	Descrizione	Description
----	----------------	--------------	-------------	-------------

1	6910500	1	Ass. carter trasmissione \varnothing 24	
1	6910501	1	Ass. carter trasmissione \varnothing 26	
2	6910502	1	Carter catena	
3	6910503	1	Serbatoio olio	
4	6910504	1	Coperchio \varnothing 24	
4	6910505	1	Coperchio \varnothing 26	
5	6910506	1	Flangia	
6	6910507	1	Vite speciale	
7	6910508	1	Ass. pompa olio	
8	4112610	1	Barra	
9	4113551	1	Catena	

Mod. TAGLIATUTTO ø24
"ALL CUTTING" TOOL ø24



N°	Codice Code	Q.tà Q.ty	Descrizione	Description
1	6910520	1	Ass. lame	Blade ass.y
2	6910521	1	Ass. carter trasmissione	Transmission shaft ass.y
3	6910522	1	Ass. testina ø24	Gear case ass.y ø24
4	6910523	1	Leva+staffa di regolazione	Lever+Regulation Rod